

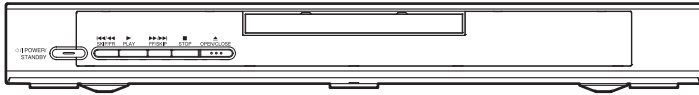
HITACHI

MANUEL TECHNIQUE

SM9303

DVP335E

DVP335EUK



LES SPECIFICATIONS ET LA NOMENCLATURE SONT SUJETTES A MODIFICATION AUX FINS D'AMELIORATION

LECTEUR DE DVD

Avril 2003

Digital Media Division

TABLE DES MATIERES

1 ATTENTION A VOTRE SECURITE LORS DES REPARATIONS.....	1-1
1-1 PRECAUTIONS DE SECURITE AVEC LE RAYON LASER	1-1
1-2 IMPORTANTES PRECAUTIONS DE SECURITE.....	1-2
1-2-1 Notice sur la sécurité du produit	1-2
1-2-2 Précautions pendant l'entretien et le dépannage	1-2
1-2-3 Contrôle de sécurité après le dépannage	1-3
1-3 REMARQUES STANDARD POUR L'ENTRETIEN ET LE DEPANNAGE	1-4
1-3-1 Indications sur la carte du circuit imprimé	1-4
1-3-2 Instructions pour les connecteurs	1-4
1-3-3 Voici comment démonter / installer le CI Flat Pack	1-4
1-3-4 Instructions de manipulation Semi-conducteurs	1-6
2 INFORMATIONS GENERALES	2-1
2-1 SPECIFICATIONS	2-1
2-2 COMPARAISON DES MODELES	2-2
2-3 UTILISATION DES COMMANDES ET DES FONCTIONS	2-4
3 MAINTENANCE ET CONTROLE	3-1
3-1 DEPISTAGE DES PANNES	3-1
3-2 MODE DE MISE A JOUR DU MICROPROGRAMME	3-7
3-2-1 Comment mettre à jour la version du microprogramme	3-7
3-2-2 Comment déterminer la version du microprogramme	3-7
4 DEMONTAGE	4-1
4-1 INSTRUCTIONS DE DEMONTAGE DU COFFRET	4-1
4-1-1 Schéma de démontage	4-1
4-1-2 Méthode de démontage	4-1
5 VUES ECLATEES ET NOMENCLATURE	5-1
5-1 VUES ECLATEES	5-1
5-2 LISTE DES PIECES DE RECHANGE	5-2
5-2-1 Liste des pièces mécaniques	5-2
5-2-2 Liste des pièces électriques	5-3

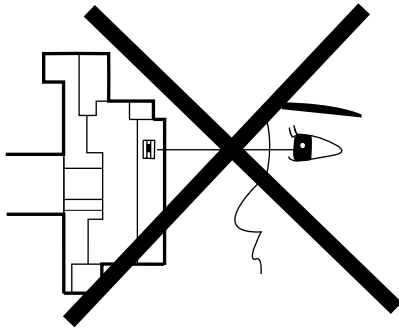
SCHEMA DE PRINCIPE ET SCHEMAS FONCTIONNELS/CBA

1 SCHEMAS DE PRINCIPE /CBA'S ET POINTS TEST ..	1
2 SCHÉMA DE CÂBLAGE	3
3 SCHEMAS DE PRINCIPE	4
3-1 Schéma de principe 1/3 unité principale du DVD	4
3-2 Schéma de principe 2/3 unité principale du DVD	5
3-3 Schéma de principe 3/3 unité principale du DVD	7
3-4 Schéma de principe 1/3 AV	8
3-5 Schéma de principe 2/3 AV	9
3-6 Schéma de principe de AV3/3 et de la Fonction	10
4 FORMES D'ONDE	11
5 SCHEMAS DE LA CARTE CIRCUIT	12
5-1 Vue de dessus du CBA AV	12
5-2 Vue de dessous du CBA AV	13
5-3 Vue de dessus/dessous de la Fonction CBA	14
6 SCHEMAS FONCTIONNELS	15
6-1 Schéma fonctionnel du Contrôle système/Servo	15
6-2 Schéma fonctionnel du Processus de signal numérique	16
6-3 Schéma fonctionnel Vidéo/Audio	17
6-4 Schéma fonctionnel d'alimentation	18
7 TABLEAUX DE SYNCHRONISATION DE CONTROLE DU SYSTEME	19
8 DESCRIPTION DES FONCTIONS DES BROCHES DU CI	20
9 IDENTIFICATION DES FILS	21

1

ATTENTION A VOTRE SECURITE LORS DES REPARATIONS

1-1 PRECAUTIONS DE SECURITE AVEC LE RAYON LASER

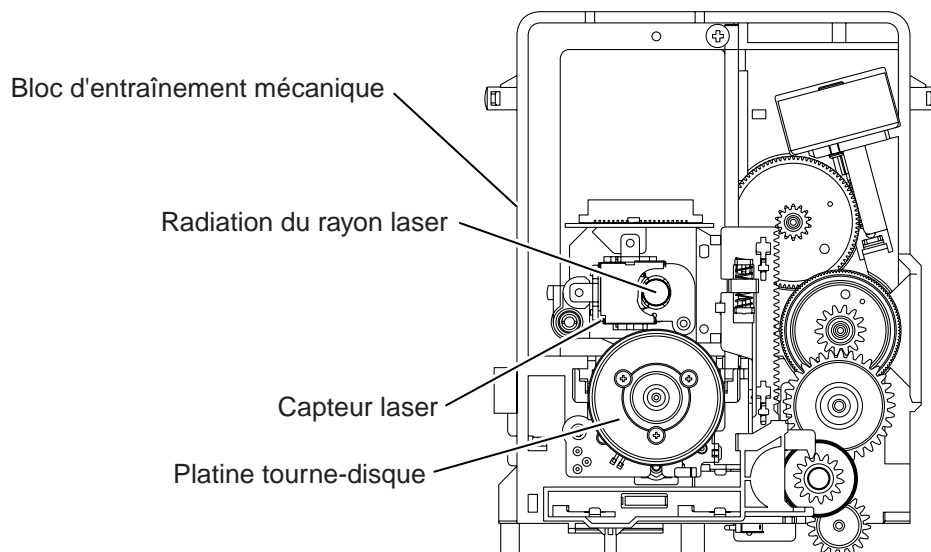


Ce lecteur de DVD utilise un capteur qui émet un rayon laser.

Ne pas regarder directement le rayon laser provenant du capteur et ne pas le laisser effleurer votre peau.

Ce rayon laser est émis à partir de l'endroit indiqué sur la figure. Lors de la vérification de la diode laser, s'assurer d'éloigner vos yeux d'au moins 30 cm de la lentille du capteur lorsque la diode est mise sous tension. Ne pas regarder directement le rayon laser.

Attention: L'utilisation des commandes et réglages, ou processus autres que ceux qui sont spécifiés dans ce manuel risquent de provoquer une exposition aux radiations dangereuses.



**CAUTION - VISIBLE LASER
RADIATION WHEN OPEN AND
INTERLOCK DEFEATED.
AVOID EXPOSURE TO BEAM.**



Emplacement: Intérieur du dessus du mécanisme DVD.

1-2 IMPORTANTES PRECAUTIONS DE SECURITE

1-2-1 Notice sur la sécurité du produit

Certaines pièces électriques et mécaniques ont des caractéristiques spéciales liées à la sécurité, qui ne sont pas évidentes à l'inspection visuelle, et la protection ne peut pas être obtenue en les remplaçant par des composants ayant une tension, puissance nominale plus élevée, etc. Les pièces qui ont des caractéristiques spéciales en matière de sécurité sont identifiées par un ! sur les schémas et les listes des pièces. L'utilisation d'un produit de remplacement qui ne possède pas les mêmes caractéristiques de sécurité que la pièce de remplacement recommandée pourrait créer une électrocution, un incendie, et/ou d'autres situations hasardeuses. La sécurité du produit est améliorée en continu et de nouvelles instructions sont éditées le cas échéant. Avant le départ d'usine, nos produits sont rigoureusement contrôlés pour être conformes aux règles de sécurité reconnues et aux codes électriques des pays dans lesquels ils doivent être commercialisés, afin de maintenir cette conformité, il est également important de respecter les précautions suivantes pendant l'entretien et le dépannage d'un appareil.

1-2-2 Précautions pendant l'entretien et le dépannage

- A. Les pièces identifiées par le symbole ! sont critiques pour la sécurité. Remplacer ces pièces uniquement par des pièces dont les numéros sont spécifiés.
- B. En plus de la sécurité, d'autres pièces et montages sont spécifiés en conformité avec la réglementation applicable au rayonnement parasite. Elles doivent également être remplacées uniquement par des pièces de rechange spécifiées.
Exemples: Convertisseurs RF, câbles RF, condensateurs antibruit, et filtres antibruit, etc.
- C. Utiliser un câblage interne spécifié. Noter en particulier:
 - 1) Fils couverts d'une gaine en PVC
 - 2) Fils doublement isolés
 - 3) Conducteurs haute tension
- D. Utiliser des matériaux isolants spécifiés pour des pièces actives hasardeuses. Noter en particulier :
 - 1) Ruban isolant
 - 2) Gaine PVC
 - 3) Entretoises
 - 4) Isolants pour transistors
- E. Lors du remplacement des composants du pôle primaire CA (transformateurs, cordon d'alimenta-

tion, etc.), envelopper les bouts des fils fermement autour des bornes avant de souder.

- F. Veiller à ce que les fils n'entrent pas en contact avec des pièces générant de la chaleur (radiateurs, résistances en film d'oxyde métallique, résistances à fusible, etc.).
- G. Vérifier que les fils remplacés n'entrent pas en contact avec des arêtes vives ou des pièces pointues.
- H. Lorsqu'un cordon d'alimentation a été remplacé, vérifier qu'une force de 5 - 6 kg exercée dans chaque direction ne le desserrera pas.
- I. Vérifier également les zones autour des endroits réparés.
- J. Vérifier que des objets étrangers (vis, gouttelettes de soudure, etc.) ne sont pas restés à l'intérieur de l'appareil.
- K. Connecteur de fil type serti
Le transformateur de puissance utilise des connecteurs de type serti pour la connexion du cordon d'alimentation et du pôle primaire du transformateur. Lors du remplacement du transformateur, suivre attentivement et précisément ces étapes afin d'éviter des électrocutions.
Procédure de remplacement
 - 1) Retirer l'ancien connecteur en coupant les fils à un point proche du connecteur.
Important: Ne pas réutiliser un connecteur. (Le jeter.)
 - 2) Décaper environ 15 mm de l'isolation sur les extrémités des fils. Si les fils sont torsadés, les tordre pour éviter d'écorcher les conducteurs.
 - 3) Aligner les longueurs des fils à connecter. Insérer les fils à fond dans le connecteur.
 - 4) Utiliser un outil pour serrer la gaine métallique au centre. S'assurer de serrer à fond jusqu'à la fermeture complète de l'outil.
- L. Lors de la connexion ou de la déconnexion des connecteurs internes, débrancher d'abord la fiche secteur de la prise secteur.

1-2-3 Contrôle de sécurité après le dépannage

Examiner si la zone autour de l'endroit réparé est endommagée ou détériorée. Vérifier que les vis, pièces, et fils sont bien retournés sur leurs positions originales. Ensuite, effectuer les tests suivants et confirmer les valeurs spécifiées pour vérifier la conformité aux normes de sécurité.

1. Distance de dégagement

Lors du remplacement des composants du circuit primaire, confirmer la distance de dégagement spécifiée (d) et (d') entre les bornes soudées, et entre les bornes et les pièces métalliques environnantes. (Voir Fig. 1-2-1)

Table 1-2-1 : Valeurs nominales pour la zone sélectionnée

Tension de ligne secteur	Dégagement de sécurité (d) (d')
230 V	$\geq 3 \text{ mm}(d)$ $\geq 6 \text{ mm}(d')$

Remarque: Ce tableau n'est pas officiel et sert uniquement de référence. S'assurer de confirmer les valeurs précises.

2. Test de courant de fuite

Confirmer que le courant de fuite spécifié (ou inférieur) entre B (la terre, les pointes de la fiche du cordon d'alimentation) et les pièces accessibles exposées à l'extérieur (bornes RF, bornes d'antenne, bornes d'entrée et de sortie vidéo et audio, prises microphone, prise écouteurs, etc.) est inférieur ou égal à la valeur spécifiée dans le tableau suivant.

Méthode de mesure (Mise sous tension (ON)) :

Insérer la charge Z entre B (la terre, les pointes de la fiche du cordon d'alimentation) et les pièces accessibles exposées. Utiliser un voltmètre CA pour mesurer à travers les bornes de la charge Z. Voir Fig. 1-2-2 et le tableau suivant.

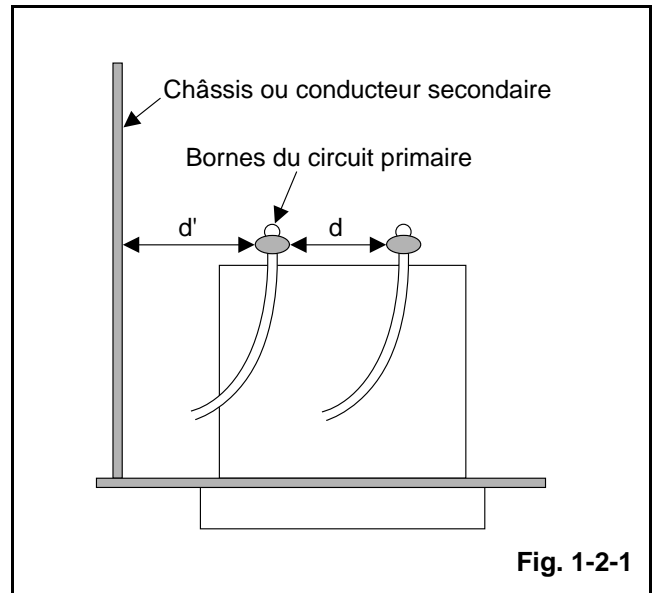


Fig. 1-2-1

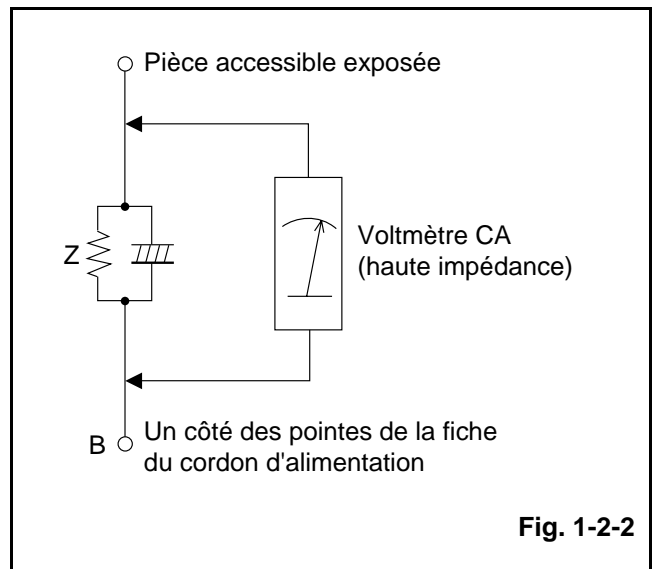


Fig. 1-2-2

Table 1-2-2: valeurs nominales du courant de fuite pour les zones sélectionnées

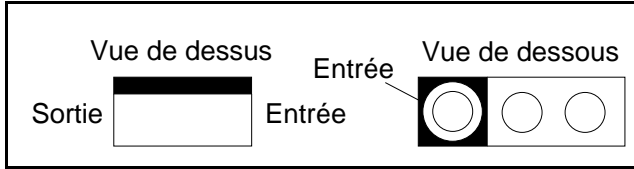
Tension de ligne secteur	Charge Z	Courant de fuite (i)	Un côté de la fiche du cordon d'alimentation pointes (B) vers:
230 V	2 k Ω RES. Connecté en parallèle	$i \leq 0.7 \text{ mA CA crête}$ $i \leq 2 \text{ mA CC}$	RF ou Bornes d'antenne
	50 k Ω RES. Connecté en parallèle	$i \leq 0,7 \text{ mA CA crête}$ $i \leq 2 \text{ mA CC}$	Entrée, sortie AV

Remarque: Ce tableau n'est pas officiel et sert uniquement de référence. S'assurer de confirmer les valeurs exactes.

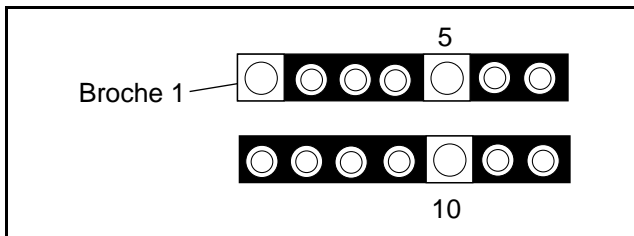
1-3 REMARQUES STANDARD POUR L'ENTRETIEN ET LE DEPANNAGE

1-3-1 Indications sur la carte du circuit imprimé

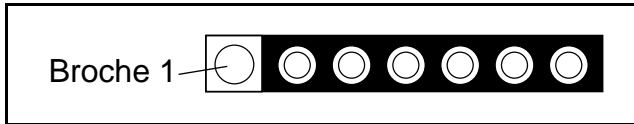
1. La broche de sortie des CI du régulateur à 3 broches est indiquée sur l'illustration.



2. Pour les autres CI, la broche 1 et chaque cinquième broche sont indiquées comme sur l'illustration.

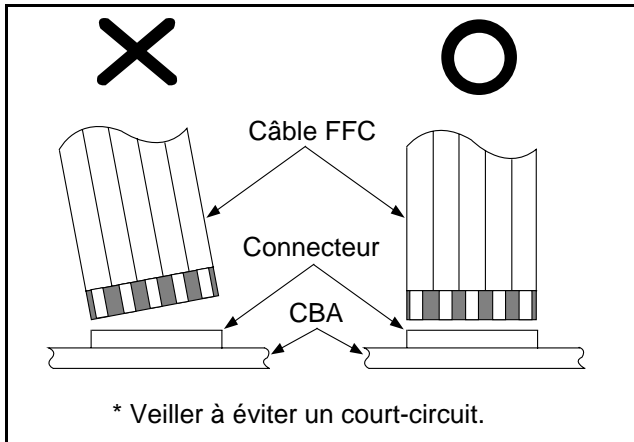


3. La 1ère broche de chaque connecteur mâle est indiquée comme sur l'illustration.



1-3-2 Instructions pour les connecteurs

1. Lorsque le câble FFC (Flexible Foil Connector) est connecté ou déconnecté, s'assurer d'abord de débrancher le cordon secteur.
2. Le câble FFC (Flexible Foil Connector) doit être inséré parallèlement au connecteur, et non en position inclinée.

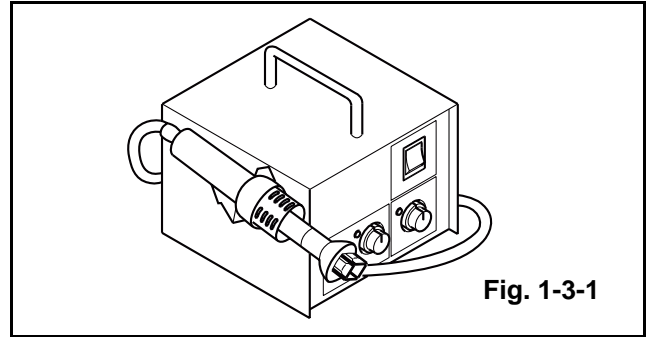


1-3-3 Voici comment démonter / installer le CI Flat Pack

1. Démontage

Avec un appareil à désolder à air chaud pour CI Flat Pack:

- (1) Préparer l'appareil à désolder à air chaud pour CI Flat Pack, puis appliquer de l'air chaud au CI Flat Pack (environ 5 à 6 secondes). (Fig. 1-3-1)



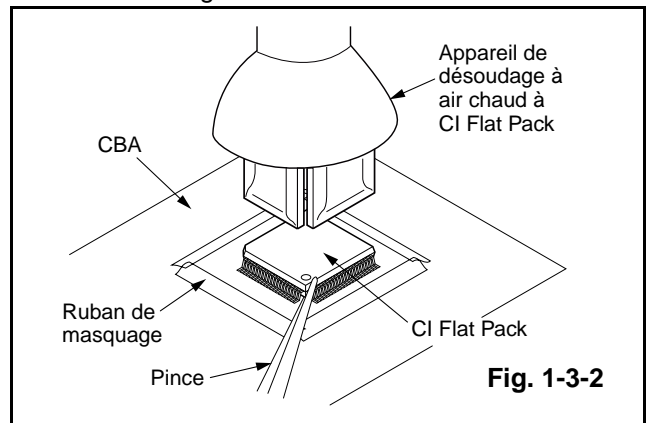
- (2) Retirer le CI Flat Pack avec une pince tout en appliquant de l'air chaud.

- (3) Le fond du CI Flat Pack est fixé au CBA avec de la colle; lors du démontage du CI Flat Pack entier, appliquer d'abord le fer à souder au centre du CI Flat Pack et chauffer. Ensuite, retirer (la colle sera fondue). (Fig. 1-3-6)

- (4) Dégager le CI Flat Pack du CBA avec une pince. (Fig. 1-3-6)

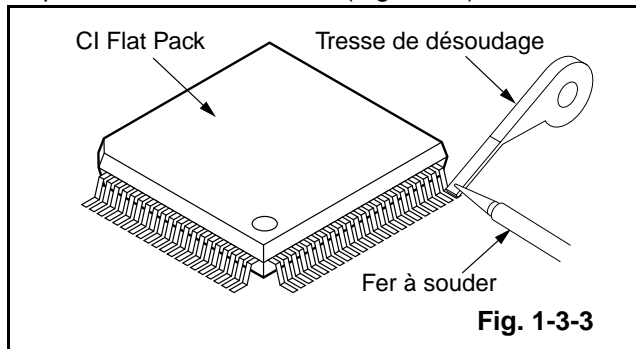
Attention:

1. Ne pas appliquer de l'air chaud aux puces autour du CI Flat Pack pendant plus de 6 secondes parce que les puces risquent d'être endommagées. Placer un ruban de masquage autour du CI Flat Pack afin de protéger les autres pièces. (Fig. 1-3-2)
2. Le CI Flat Pack sur le CBA est fixé avec de la colle, veiller à ne pas casser ou endommager le film de chaque broche ou les soudures sous le CI lors de son démontage.

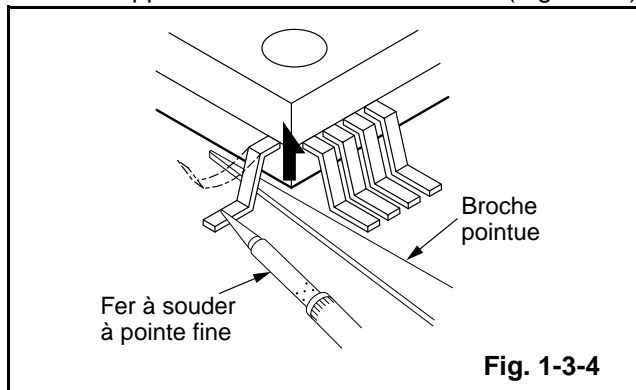


Avec le fer à souder:

- (1) En utilisant une tresse pour désouder, enlever la soudure de toutes les broches du CI Flat Pack. Lorsqu'on utilise un décapant à souder, qui est appliqué sur toutes les broches du CI Flat Pack, on peut l'enlever facilement. (Fig. 1-3-3)



- (2) Soulever, un par un, chaque fil du CI Flat Pack, en utilisant une broche pointue ou un fil sur lequel la soudure n'adhère pas (fil de fer). Lors du chauffage des broches, utiliser un fer à souder à pointe fine ou un appareil à désouder à air chaud. (Fig. 1-3-4)



- (3) Le fond du CI Flat Pack est fixé au CBA avec de la colle; lors du démontage du CI Flat Pack entier, appliquer d'abord le fer à souder au centre du CI Flat Pack et chauffer. Ensuite, retirer (la colle sera fondue). (Fig. 1-3-6)

- (4) Dégager le CI Flat Pack du CBA avec une pince. (Fig. 1-3-6)

Avec fil de fer:

- (1) En utilisant une tresse pour désouder, enlever la soudure de toutes les broches du CI Flat Pack. Lorsqu'on utilise un décapant à souder, qui est appliqué sur toutes les broches du CI Flat Pack, on peut l'enlever facilement. (Fig. 1-3-3)

- (2) Fixer le fil à l'établi ou un point de montage solide, comme indiqué sur la Fig. 1-3-5.

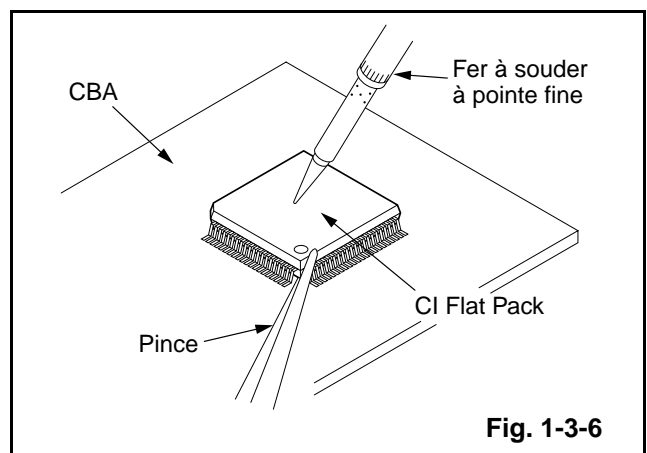
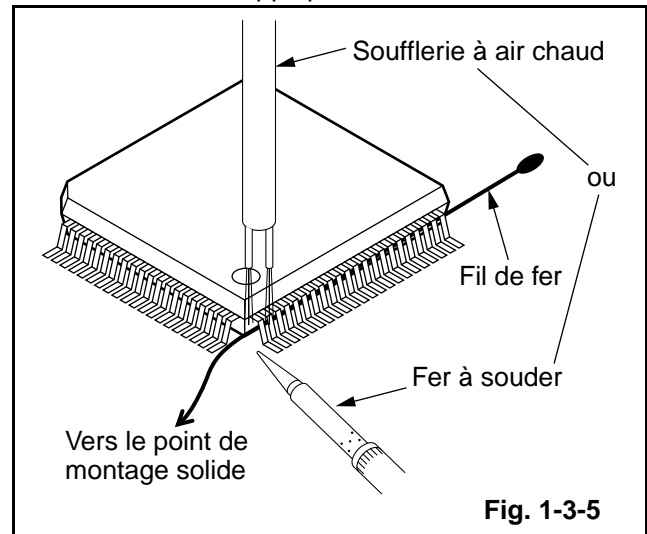
- (3) Lors du chauffage des broches avec un fer à souder à pointe fine ou une soufflerie à air chaud, tirer le fil lorsque la soudure fond, afin de soulever les fils du CI des blocs de contact du CBA comme illustré sur la Fig. 1-3-5.

- (4) Le fond du CI Flat Pack est fixé au CBA avec de la colle; lors du démontage du CI Flat Pack entier, appliquer d'abord le fer à souder au centre du CI Flat Pack et chauffer. Ensuite, retirer (la colle sera fondue). (Fig. 1-3-5)

- (5) Dégager le CI Flat Pack du CBA avec une pince. (Fig. 1-3-6)

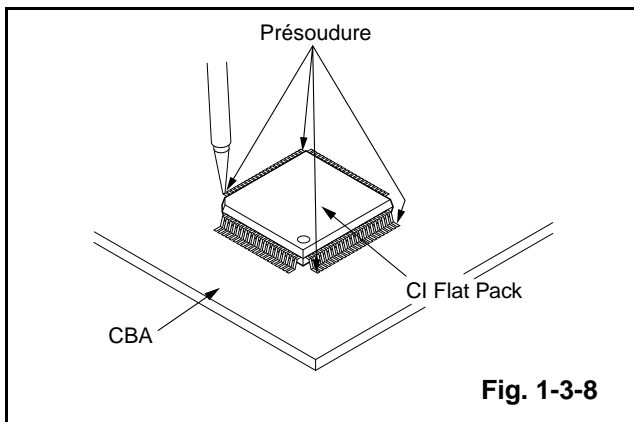
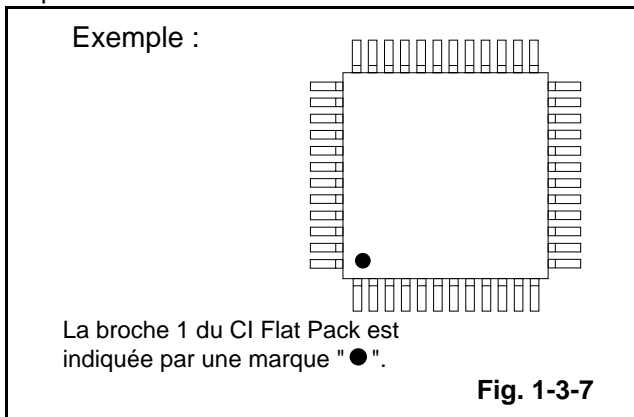
Remarque:

Lorsqu'un fer à souder est utilisé, s'assurer que le CI Flat Pack n'est pas retenu par la colle. Lorsque le CI Flat Pack est retiré du CBA, le manipuler doucement, parce qu'il risque d'être endommagé si une force est appliquée.



2. Installation

- (1) En utilisant une tresse pour désolder, enlever la soudure du film de chaque broche du CI Flat Pack sur le CBA afin de pouvoir installer plus facilement un CI Flat Pack de remplacement.
- (2) La marque "●" sur le CI Flat Pack indique la broche 1. (Voir Fig. 1-3-7.) S'assurer que cette marque correspond au 1 sur la carte PCB lors de la positionnement pour l'installation. Ensuite, présouder les quatre coins du CI Flat Pack. (Voir Fig. 1-3-8.)
- (3) Souder toutes les broches du CI Flat Pack. S'assurer qu'aucune des broches ne présente des ponts de soudure.



1-3-4 Instructions de manipulation Semi-conducteurs

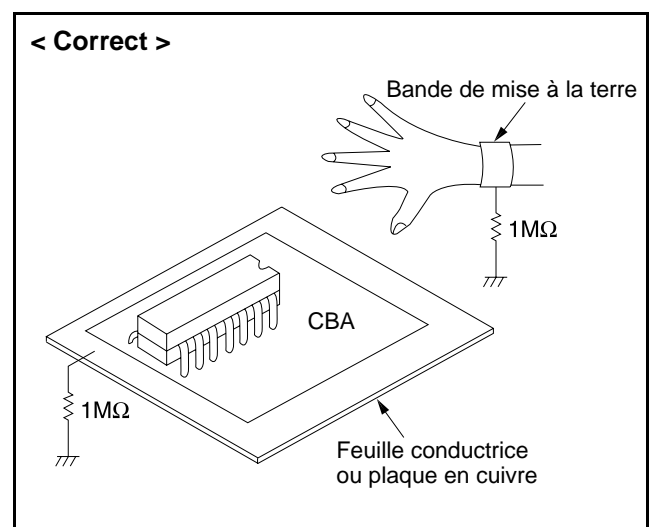
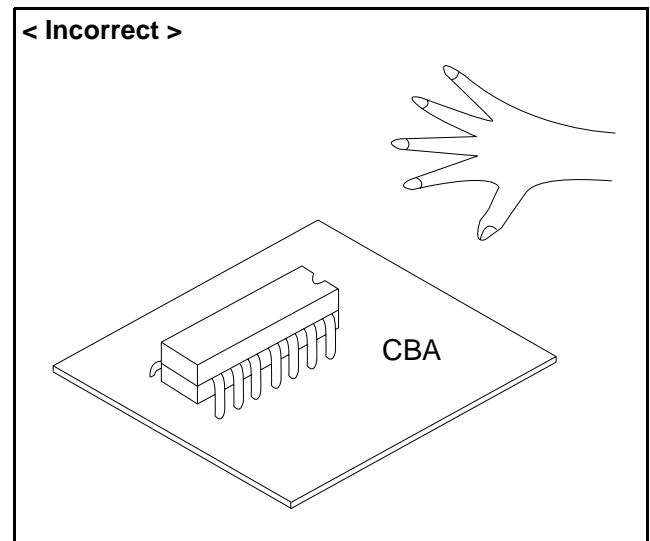
Une rupture électrostatique des semi-conducteurs risque de se produire due à une différence de potentiel créée par la charge électrostatique pendant le déballage ou les travaux de réparation.

1. Terre pour le corps humain

S'assurer de porter une bande de mise à la terre ($1M\Omega$) correctement mise à la terre pour éliminer toute électricité statique qui pourrait être chargée sur le corps.

2. Terre pour l'établi

- (1) S'assurer de placer une feuille conductrice ou une plaque en cuivre correctement mise à la terre ($1M\Omega$) sur l'établi ou une autre surface, où les semi-conducteurs doivent être placés. Parce que la charge de l'électricité statique sur les vêtements n'échappe pas à travers la bande de mise à la terre du corps, faire attention pour éviter que les semi-conducteurs entrent en contact avec les vêtements.




2-1 SPECIFICATIONS

Type du produit:	Lecteur de DVD
Disques:	DVD vidéo CD audio
Format du signal de sortie:	PAL couleur
Réponse de fréquence	
DVD (son linéaire):	20 Hz à 22 kHz (taux d'échantillonnage: 48 kHz) 20 Hz à 44 kHz (taux d'échantillonnage: 96 kHz)
CD:	20 Hz à 20 kHz
Rapport signal/bruit (Taux S/N)	
CD:	110 dB (JEITA)
Plage dynamique	
DVD (son linéaire):	95 dB
CD:	94 dB (JEITA)
Facteur de distorsion totale	
CD:	0,005% (JEITA)
Pleurage et scintillement:	Au-dessous de la limite de mesure (+/-0,001% avec crête) (JEITA)
Connexions	
Sortie S-Vidéo:	Jack à 4 broches mini DIN (75 ohms)
Sortie vidéo:	Un connecteur avec prise jack RCA/ EURO/AV, 1 Vc-c (75 ohms)
Sortie audio numérique coaxiale:	Jack à une broche, 500m Vc-c (75 ohms)
Sortie audio analogique:	Deux connecteurs avec prise jack RCA (un canal gauche, un canal droit) /EURO/AV, 2 Vrms (47 kohms)
Sortie audio numérique optique:	Connecteur optique
Sortie vidéo RGB:	Prise EURO A/V (R)/(G)/(B), 700 mVc-c (75 ohms)
Alimentation:	220-240 V CA, 50 Hz
Consommation:	15 W (Attente: 5 W)
Température de fonctionnement:	5°C à 40°C
Dimensions:	Largeur (435 mm) 17-1/8" Hauteur (55 mm) 2-1/4" Profondeur (211 mm) 8-5/16"
Poids:	(1,8 kg) 3,8 lbs

- **La conception et les caractéristiques sont susceptibles de modifications sans préavis.**

2-2 COMPARAISON DES MODELES

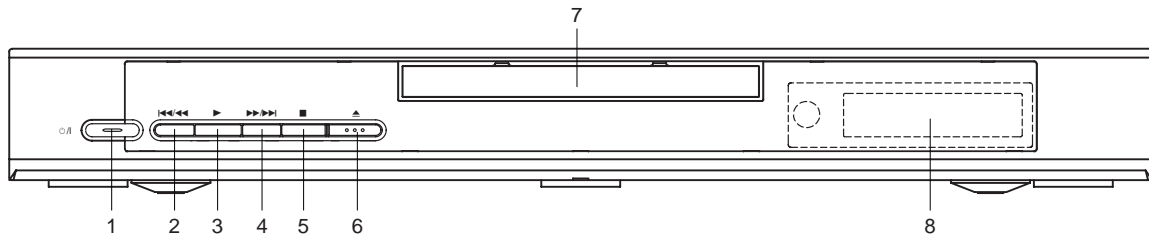
 : Les parties grisées correspondent aux différences d'avec le modèle précédent.

ELEMENT		DV-P335E/P335E (UK)	DV-P325E/P325E (UK)
ASPECT	Dimensions	435 (L) x 55 (H) x 211 (P) mm	435 (L) x 75 (H) x 216 (P) mm
	Poids	1,8 kg	2,1 kg
	Volet du tiroir	Effacer	Argenté
	Couleur panneau frontal/touches	Argenté/Argenté	Noir/Argenté
	Estampage à chaud	---	---
	Badge Ultra Vision	---	---
GENERALITES	Vitesse d'entraînement	1x	1x
	Laser	2	2
	DVD/CD/SVCD/CD-DA	O / --- / --- / O	O / --- / --- / O
	CD-R/CD-RW/DVD-R (Format vidéo)	O / O / O	O / O / O
	DVD-RAM (Format VR)	---	---
	MP3	O	O
	Langages OSD	7 (anglais, français, espagnol, italien, allemand, suédois, néerlandais)	7 (anglais, français, espagnol, italien, allemand, suédois, néerlandais)
	Jog Shuttle sur le panneau avant	---	Commutateur shuttle uniquement
	Prise écouteurs/Volume	--- / ---	--- / ---
VIDEO	Sortie disque NTSC PAL	O	---
	Mode de sortie vidéo NTSC/PAL/PAL60	--- / O / O	--- / O / O
	S-Vidéo/Composant/Composite	O / O / O	O / O / O
	Convertisseur N/A vidéo	10 bits	10 bits
	Sélection du niveau de noir	---	O
	Commande d'image	---	---
	Sortie progressive	---	---
AUDIO	Convertisseur N/A audio	192 kHz/24 bits	192 kHz/24 bits
	Sortie audio numérique optique/coaxiale	O / O	O / O
	Décodeur Dolby Digital 5.1 ch	---	---
	Sortie numérique DTS	O	O
	Ambiance virtuelle	O	O
	Compression de la gamme dynamique (Dolby Digital)	O	O
	DVD Audio	---	---
	Son de la mise sous tension	---	---
LECTURE TRUQUEE	Vitesse de recherche	2 à 100 (FORWARD/REWIND) (DVD : 2, 8, 50, 100/CD : 16)	2 à 60 (FORWARD/REWIND) (DVD : 2, 8, 30, 60/CD : 16)
	Vitesse lente	1/16, 1/8, 1/2 (FORWARD/REWIND)	1/16, 1/8, 1/2 (FORWARD uniquement)
	Recherche IP (Lecture 2x uniforme)	O	O
	2x lecture avec audio	---	---
	Etape normale/Sens inverse	O / ---	O / ---
	Sélection d'image fixe (trame/champ)	Auto uniquement	Auto uniquement

ELEMENT		DV-P335E/P335E (UK)	DV-P325E/P325E (UK)
CARACTERISTIQUES	Navigation de disque	O	---
	DVD Zoom x2/x4/x16	O / O / ---	O / O / ---
	Lecture programmée et aléatoire de DVD	---	---
	Repetition A-B	O	O
	Repetition	O	O
	Lecture dernière mémoire	O (La reprise n'est pas possible une fois l'appareil éteint)	O
	Variateur d'intensité d'affichage du panneau avant	O	O
	Economiseur d'écran	O	O
	Arrêt auto	O	O
TELECOM-MANDE	Jog Shuttle de la télécommande	---	---
	Commande TV	---	---

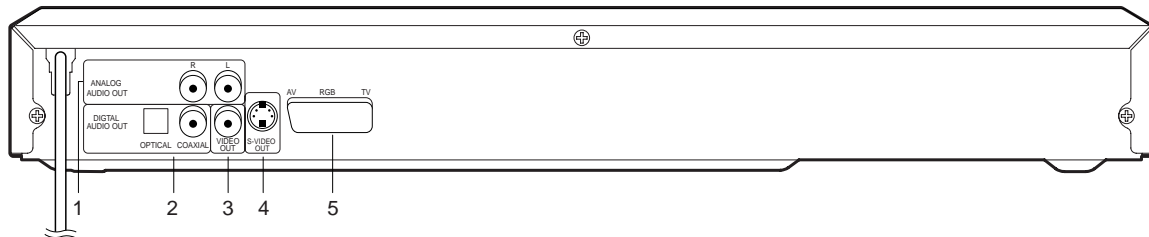
2-3 UTILISATION DES COMMANDES ET DES FONCTIONS

PANNEAU AVANT



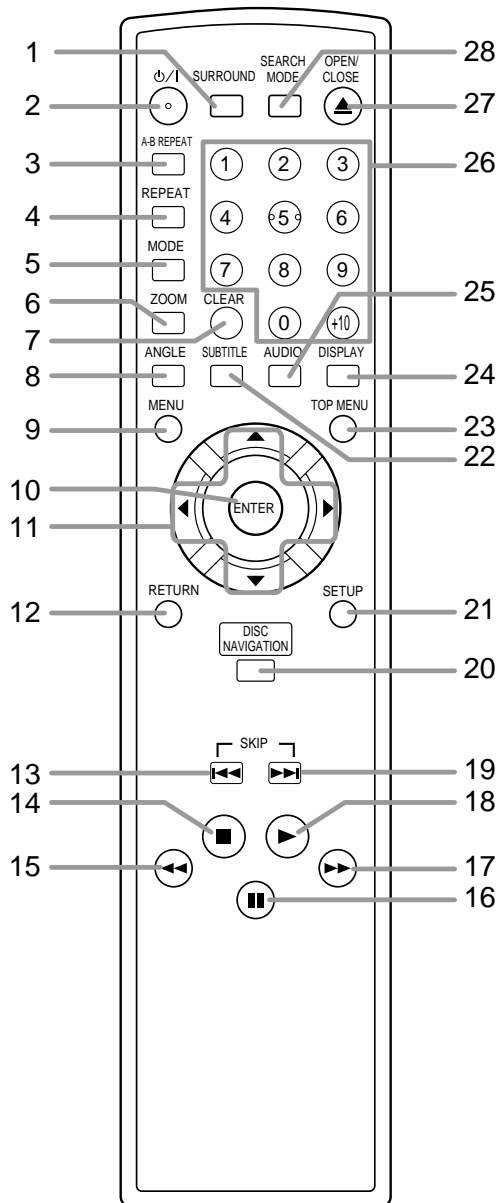
1. **⏻/I (ALIMENTATION/VEILLE)**
Pour commuter le lecteur sur ON ou OFF
(Comme l'indique le commutateur de fonctionnement, "I" signifie ON et "⏻" indique une mise en veille de l'alimentation)
2. **SAUT/RET. RAP.**
Revient au chapitre ou à la plage précédente pendant la lecture; maintenir enfoncé pendant 1,5 seconde pour une recherche en arrière
3. **▶ (LECTURE)**
Pour lancer ou reprendre la lecture du disque
4. **AV. RAP. /SAUT**
Avance au chapitre ou à la plage suivante pendant la lecture; maintenir enfoncé pendant 1,5 seconde pour une recherche vers l'avant
5. **■ (STOP)**
Pour interrompre la lecture
6. **▲ (OUVERTURE/FERMETURE)**
Pour ouvrir/fermer le tiroir de disque
7. **Tiroir de disque**
8. **Affichage**

PANNEAU ARRIERE



1. **PRISES DE SORTIE AUDIO ANALOGIQUE**
Connecter aux prises d'entrée Audio d'une TV compatible avec A/V ou d'une TV grand écran, système stéréo.
2. **PRISES DE SORTIE AUDIO NUMERIQUE**
Utiliser un câble numérique optique ou coaxial pour connecter à un récepteur compatible Dolby Digital. Utiliser pour connecter à un décodeur Dolby Digital ou DTS.
3. **PRISE DE SORTIE VIDEO**
Utiliser un câble vidéo pour connecter l'une des prises à l'entrée vidéo de la TV compatible avec A/V ou d'une TV grand écran, système stéréo.
4. **PRISE DE SORTIE S-VIDEO**
Utiliser le câble S-vidéo pour connecter cette prise à la prise S-vidéo de la TV compatible avec A/V ou d'une TV grand écran pour une meilleure qualité d'image.
5. **PRISE EURO A/V (PERITEL.)**
Utiliser le câble Euro audio/vidéo pour connecter cette prise à la prise péritélévision 21 broches de la TV compatible avec A/V ou d'une TV grand écran pour une meilleure qualité d'image.

TELECOMMANDE



1. **SURROUND**
Appuyer sur cette touche pour activer le son virtuel.
2. **⏻ (ALIMENTATION/VEILLE)**
Pour commuter le lecteur sur ON ou OFF (Comme l'indique le commutateur de fonctionnement, "I" signifie ON et "⏻" indique une mise en veille de l'alimentation)
3. **REPETITION A-B**
Pour répéter la lecture d'une section sélectionnée.
4. **REPETITION**
Pour répéter la lecture du disque, du titre, du chapitre ou de la plage en cours.
5. **MODE**
Pour régler la lecture programmée ou aléatoire (CD audio) pour régler le son surround virtuel lors de la lecture d'un DVD
6. **ZOOM**
Pour élargir l'image vidéo du DVD
7. **EFFACER**
8. **ANGLE**
Pour sélectionner l'angle de caméra du DVD
9. **MENU**
Pour afficher le menu du disque DVD
10. **ENTREE**
Pour confirmer la sélection de menu
11. **Flèches (⬅▶⬆▶)**
Pour déplacer le curseur et déterminer sa position.
12. **RETOUR**
Pour retourner au précédent ou pour effacer le menu de réglage
13. **SAUT ⏮**
Revient au chapitre ou à la plage précédente pendant la lecture; maintenir enfoncé pendant 1,5 seconde pour une recherche en arrière
14. **■ (STOP)**
Pour interrompre la lecture
15. **⏮**
Pour visualiser l'image du DVD en marche arrière rapide.
16. **|| (PAUSE/CADRE)**
Appuyer sur cette touche pour effectuer une pause dans la lecture du disque. Appuyer plusieurs fois pour faire avancer l'image cadre par cadre (un cadre à la fois).
17. **▶▶**
Pour visualiser l'image du DVD en marche avant rapide.
18. **▶ (LECTURE)**
Pour lancer ou reprendre la lecture d'un disque
19. **SAUT ▶▶**
Avance au chapitre ou à la plage suivante pendant la lecture; maintenir enfoncé pendant 1,5 seconde pour une recherche vers l'avant
20. **NAVIGATION DU DISQUE**
Appuyer sur cette touche pour afficher les premières scènes de chaque chapitre du titre lu.
21. **REGLAGE**
Appuyer sur cette touche pour passer en mode de réglage.
22. **SOUS-TITRES**
Appuyer sur cette touche pour sélectionner un langage de sous-titre désiré.
23. **MENU SUPERIEUR**
Appuyer sur cette touche pour faire apparaître le menu de titre.
24. **AFFICHAGE**
Appuyer sur cette touche pour accéder à l'affichage ou pour l'effacer lors de la lecture d'un DVD ou d'un CD audio.
25. **AUDIO**
Appuyer sur cette touche pour sélectionner un langage audio ou un mode sonore désiré.
26. **Touches numériques**
Appuyer sur cette touche pour sélectionner directement une plage pour la lecture (CD audio).
27. **▲ (OUVERTURE/FERMETURE)**
Pour ouvrir/fermer le tiroir
28. **MODE DE RECHERCHE**
Appuyer sur cette touche pour accéder à l'affichage de recherche ou pour l'effacer. Cet affichage permet de se rendre directement à un titre/chapitre/plage/moment spécifique.

3-1 DEPISTAGE DES PANNES

La résolution des problèmes consiste à identifier et réparer les dysfonctionnements et les pièces défectueuses. Identifiez les dysfonctionnements ou les pièces défectueuses et réparez en suivant les tableaux suivants.

TABLE N° 1

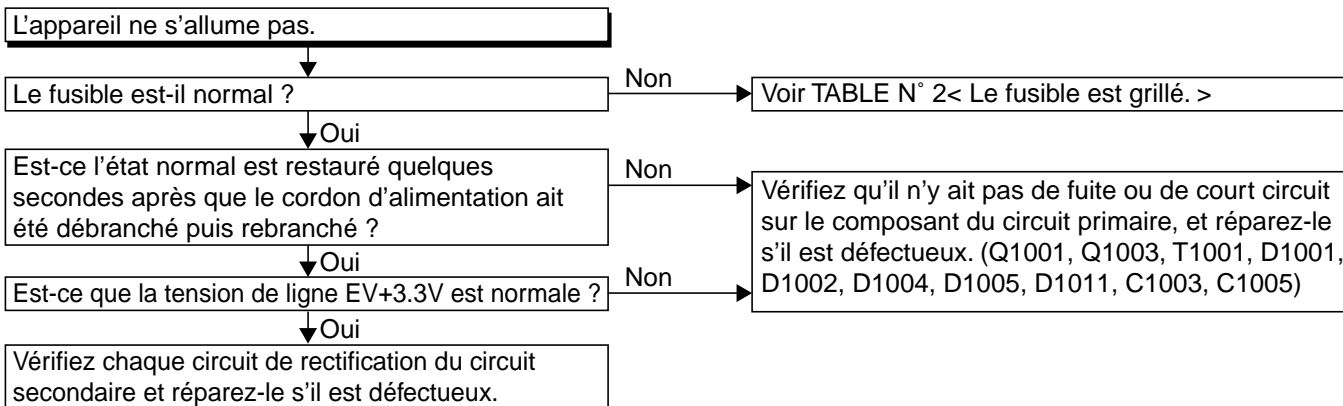


TABLE N° 2

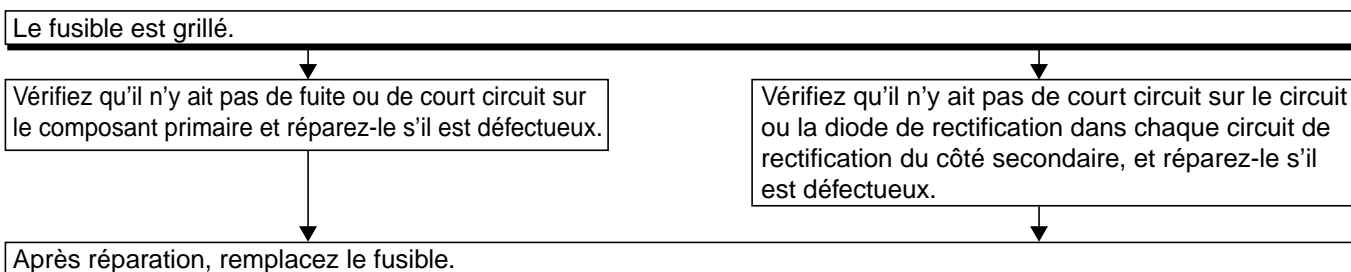


TABLE N° 3

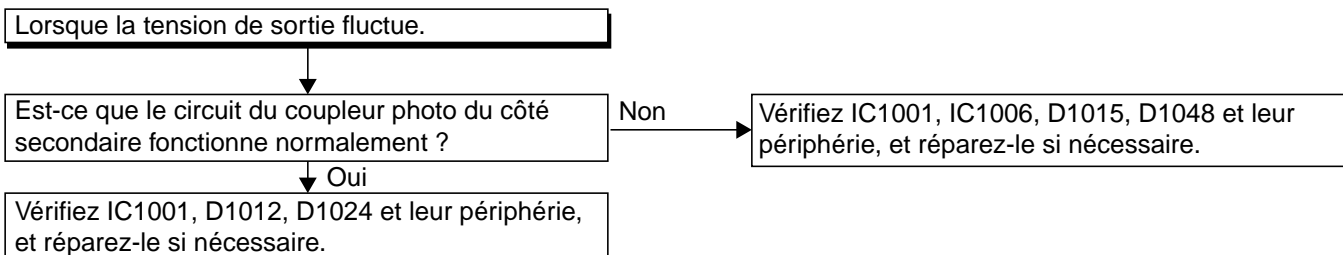


TABLE N° 4

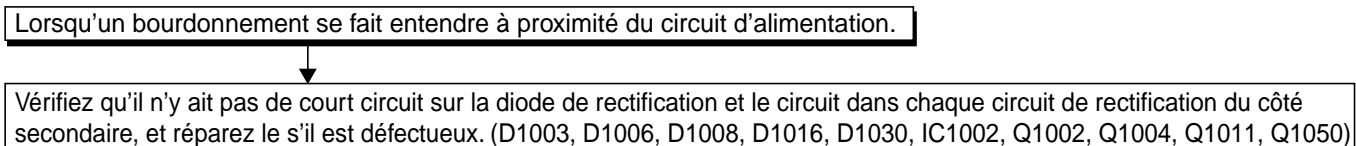


TABLE N° 5

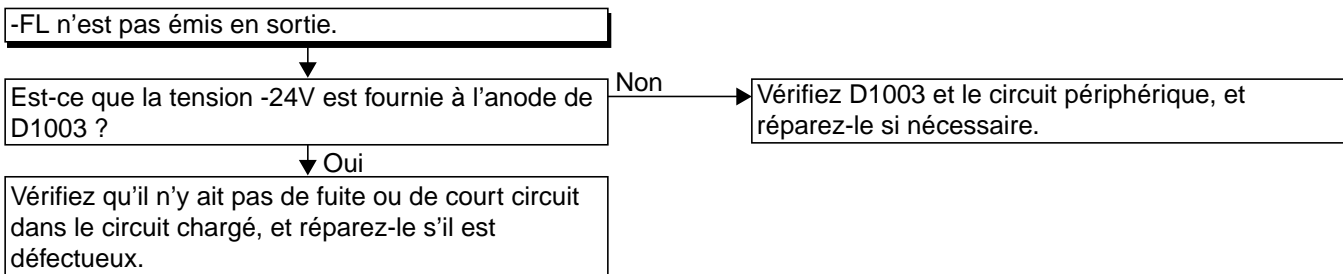


TABLE N° 6

P-ON+12V n'est pas émis en sortie.

Est-ce que la tension 12V est fournie à l'émetteur de Q1002 ?

Non

Vérifiez D1030, D1048, L1009, C1035, C1048 et le circuit périphérique, et réparez-le s'il est défectueux.

Oui

Est-ce que la tension de base sur Q1002 plus faible que la tension de l'émetteur sur Q1002 lorsque l'on met sous tension ?

Non

Vérifiez Q1016 et la ligne PWRCON et réparez-le s'il est défectueux.

Oui

Remplacer Q1002.

TABLE N° 7

EV+9V n'est pas émis en sortie.

Est-ce que la tension 9V est fournie au collecteur de Q1050?

Non

Vérifiez D1030, D1048, L1009, C1035, C1048, R1097 et le circuit périphérique, et réparez-le s'il est défectueux.

Oui

L'impulsion "H" est-elle envoyée à la base de Q1050?

Non

Vérifiez D1072, C1070, R1098 et réparez-le s'il est défectueux.

Oui

Remplacer Q1050.

TABLE N° 8

P-ON+5V n'est pas émis en sortie. (EV+9V est émis en sortie normalement.)

L'impulsion "H" est-elle envoyée à la base de Q1004?

Non

Vérifiez R1068 and D1046, et réparez-le s'il est défectueux.

Oui

Remplacer Q1004.

TABLE N° 9

P-ON+3,3V (EV+3,3V) n'est pas émis en sortie (P-ON+12V est émis en sortie normalement.)

Est-ce que la tension 3,3V est fournie au collecteur de Q1011 ?

Non

Vérifiez D1008, D1015, C1007, C1038 et le circuit périphérique, et réparez-le s'il est défectueux.

Oui

Remplacez Q1011 et R1067.

TABLE N° 10

EV+5V n'est pas émis en sortie.

Est-ce que EV+9V est émis en sortie normalement?

Non

Référez-vous à "TABLE N° 6"
< EV+9V n'est pas émis en sortie. >

Oui

Vérifiez D1047 et le circuit périphérique, et réparez-le s'il est défectueux.

TABLE N° 11

EV+1,5V n'est pas émis en sortie.

Est-ce qu'une tension approximative de 2,5V est fournie à la broche (1) de IC1002 ?

Non

Vérifiez D1006, D1014, D1050 et leur périphérie, et réparez-le si nécessaire.

Oui

Remplacer IC1002.

TABLE N° 12

Le tube d'affichage fluorescent ne s'allume pas.

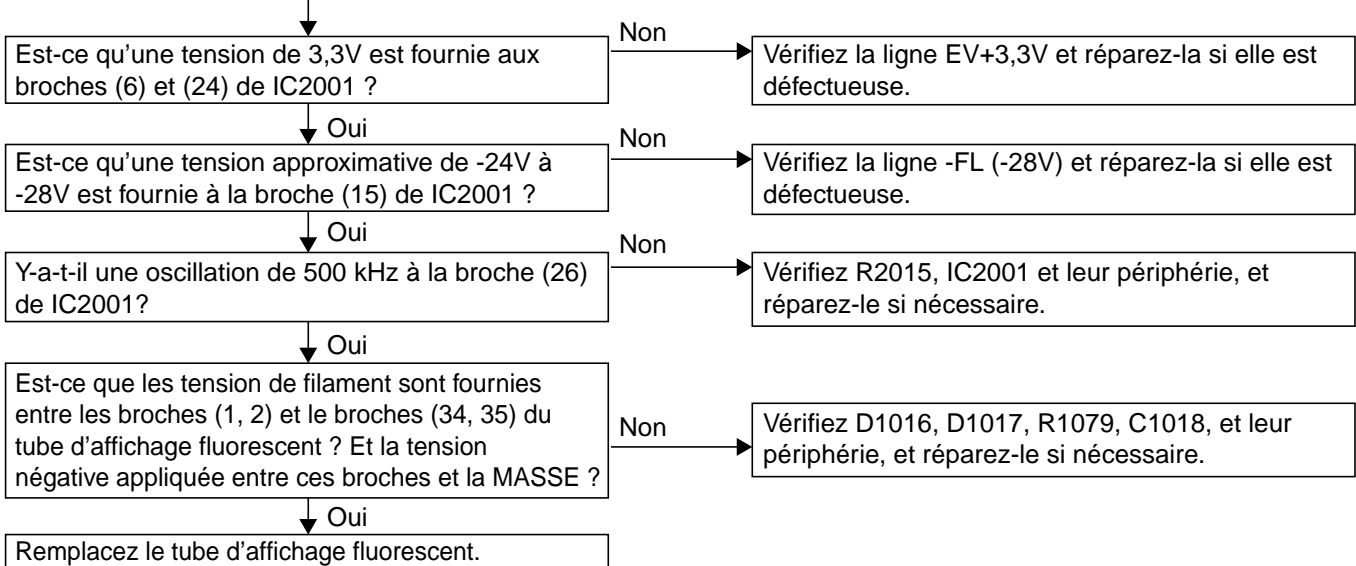


TABLE N° 13

Le fonctionnement de la touche est défectueux.

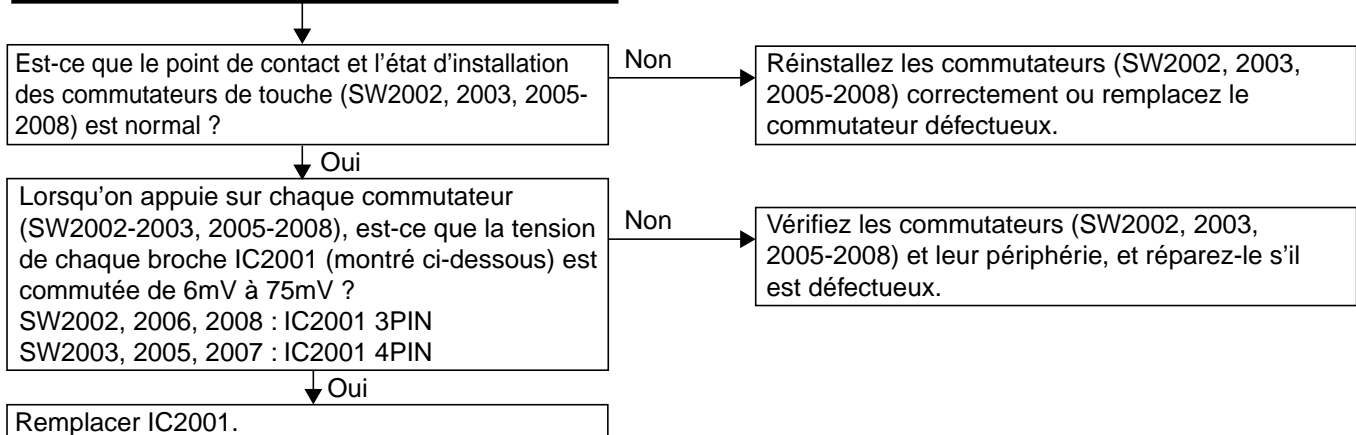


TABLE N° 14

Aucun fonctionnement n'est possible à partir de la télécommande.

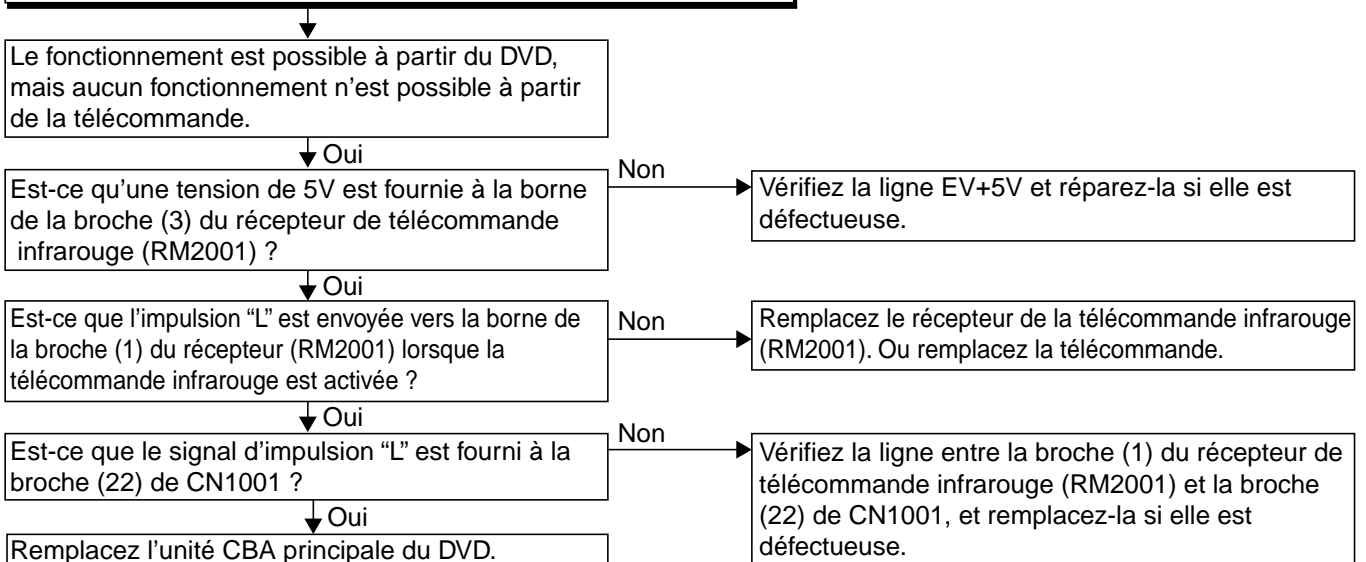


TABLE N° 15

Le tiroir de disque ne peut pas être ouvert ou fermé. (Cela peut être fait à l'aide de la télécommande.)

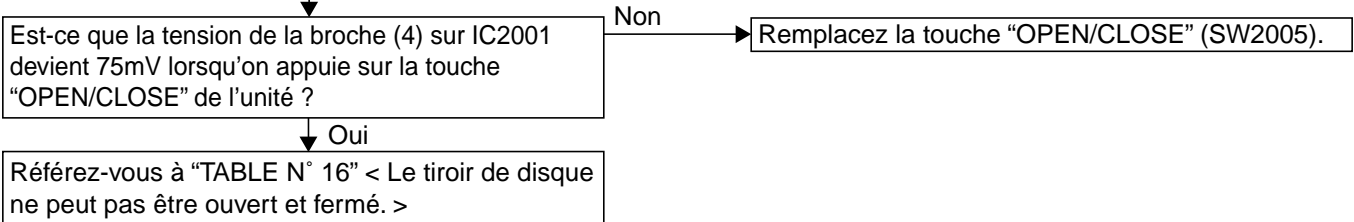


TABLE N° 16

Le tiroir de disque ne peut pas être ouvert ou fermé.

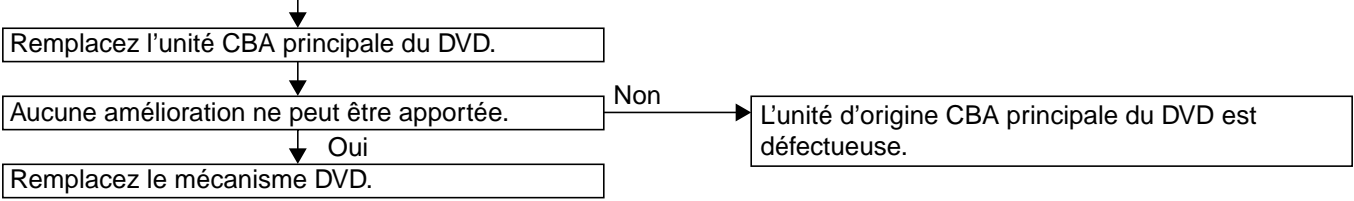


TABLE N° 17

[No Disc] indiqué. (Lorsque l'erreur de mise au point se produit.)

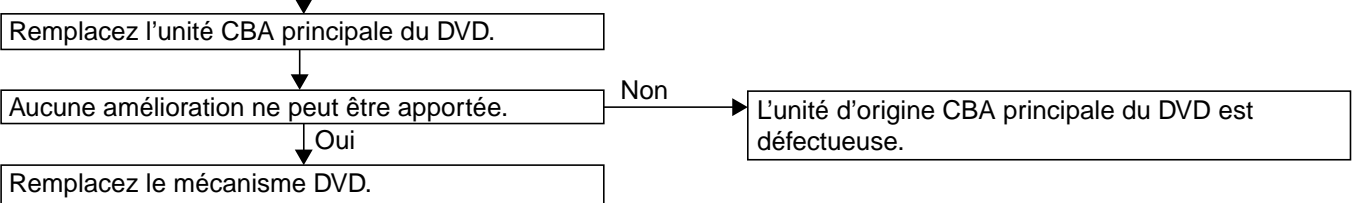


TABLE N° 18

[No Disc] indiqué. (Lorsque le servo de mise au point ne fonctionne pas.)

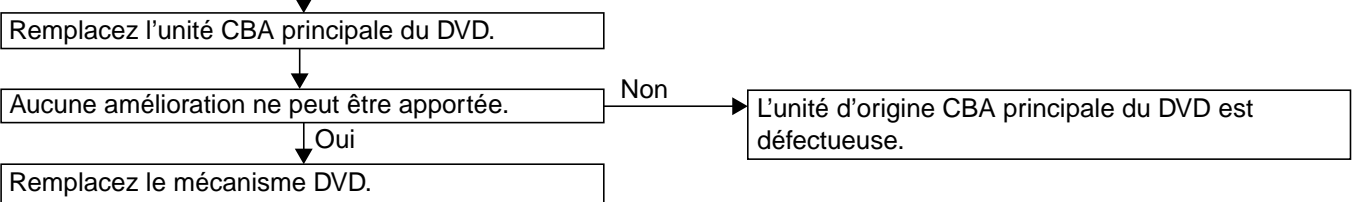


TABLE N° 19

[No Disc] indiqué. (Lorsque le rayon laser ne s'allume pas.)

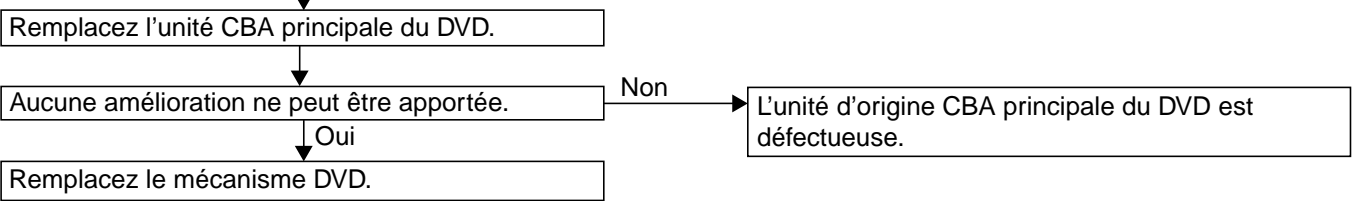


TABLE N° 20

Les fonctions d'image et de son ne fonctionnent pas normalement.

Remplacez l'unité CBA principale du DVD.

Aucune amélioration ne peut être apportée.

Non

L'unité d'origine CBA principale du DVD est défectueuse.

Oui

Remplacez le mécanisme DVD.

TABLE N° 21

L'image n'apparaît pas normalement.

Placez le disque sur le tiroir de disque, et lancez la lecture.

Est-ce que les signaux vidéo sont émis en sortie sur chaque broche de CN1601 sur le AV CBA ?

Non

Remplacez l'unité CBA principale du DVD ou le mécanisme DVD.

-
- CN1601 1PIN S-Y
- CN1601 9PIN S-C
- CN1601 7PIN G
- CN1601 5PIN B
- CN1601 3PIN R

Oui

Est-ce que les signaux vidéo montrés ci-dessus sont émis en entrée dans chaque broche de IC1401 ?

Non

Vérifiez la ligne entre chaque broche de CN1601 et chaque broche de IC1401 sur le AV CBA, et remplacez-la si elle est défectueuse.

-
- IC1402 6PIN S-Y
- IC1402 2PIN S-C
- IC1402 16PIN G
- IC1402 12PIN B
- IC1402 14PIN R

-
- CN1601 1PIN → IC1402 6PIN S-Y
- CN1601 9PIN → IC1402 2PIN S-C
- CN1601 7PIN → IC1402 16PIN G
- CN1601 5PIN → IC1402 12PIN B
- CN1601 3PIN → IC1402 14PIN R

Oui

Est-ce que les signaux vidéo sont émis en sortie sur chaque broche de IC1401 ?

Non

Est-ce qu'une tension de 5V est fournie à la broche (1, 24) de IC1401 ?

-
- IC1402 31PIN CVBS
- IC1402 28PIN S-Y
- IC1402 33PIN S-C
- IC1402 19PIN G
- IC1402 25PIN B
- IC1402 22PIN R

Oui
Remplacer IC1401.

Non
Vérifiez la ligne P-ON+5V et réparez-la si elle est défectueuse.

Oui

Les signaux vidéo sont-ils envoyés à la borne de sortie spécifique?

Non

Vérifiez la périphérie de JK1401 à partir de la broche (28) de IC1401 et réparez-la si elle est défectueuse.

Les signaux de luminance sont-ils envoyés à la borne S-OUT (JK1401)?

Non

Vérifiez la périphérie de JK1401 à partir de la broche (33) de IC1401 et réparez-la si elle est défectueuse.

Les signaux chroma sont-ils envoyés vers la borne S-OUT (JK1401)?

Non

Vérifiez la périphérie de JK1404 à partir de la broche (19, 22, 25) de IC1401 et réparez-la si elle est défectueuse.

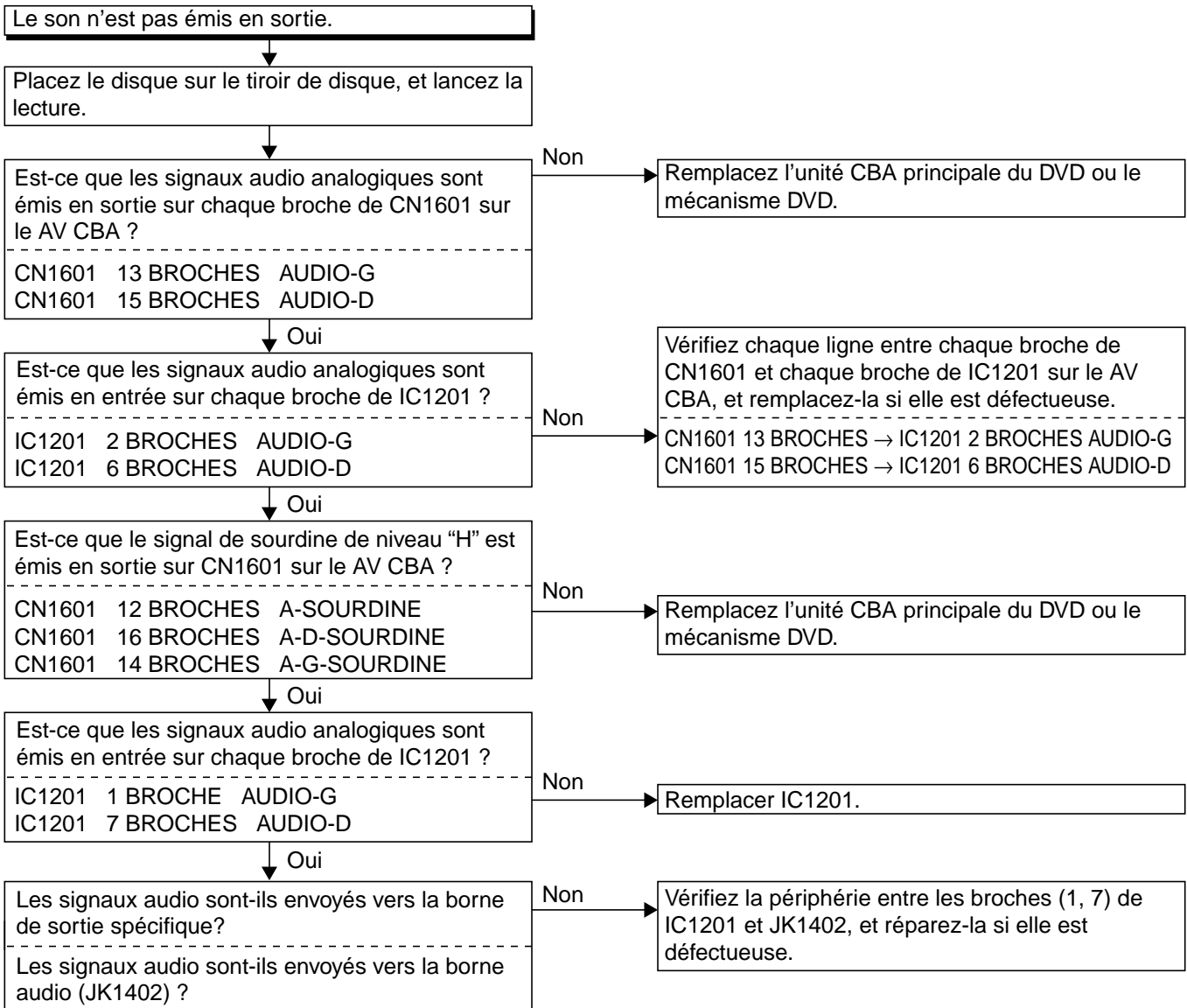
Les signaux vidéo composants sont-ils envoyés à la borne VIDEO OUT (JK1404) ?

Non

Vérifiez la périphérie de JK1404 à partir de la broche (31) de IC1401 et réparez-la si elle est défectueuse.

Les signaux vidéo composites sont-ils envoyés à la borne VIDEO OUT (JK1404) ?

TABLE N° 22



3-2 MODE DE MISE A JOUR DU MICROPROGRAMME

3-2-1 Comment mettre à jour la version du microprogramme

1. Allumer l'appareil et retirer le disque du tiroir.
2. Pour mettre le lecteur de DVD en mode de version suivante, appuyer dans l'ordre sur les touches [9], [8], [7], [6], et [SEARCH MODE] de la télécommande. Le tiroir s'ouvre automatiquement. La Fig. 3-2-1 apparaît à l'écran et la Fig. 3-2-2 apparaît sur le VFD.
Le lecteur de DVD peut également entrer en mode de version suivante avec le tiroir ouvert. Dans ce cas, la Fig. 3-2-1 s'affiche à l'écran pendant l'ouverture du tiroir.

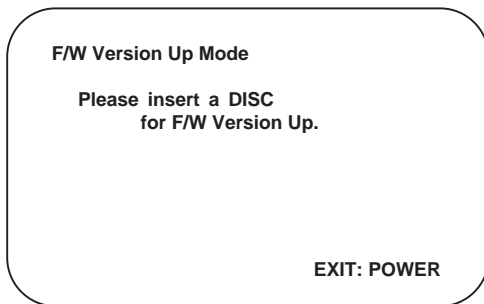


Fig. 3-2-1 Ecran de mode de version suivante

bE - UP

Fig. 3-2-2 VFD en mode version suivante

3. Charger le disque pour la version suivante.
4. Le lecteur de DVD entre automatiquement en mode de version suivante F/W. La Fig. 3-2-3 s'affiche à l'écran et la Fig. 3-2-4 apparaît sur le VFD.

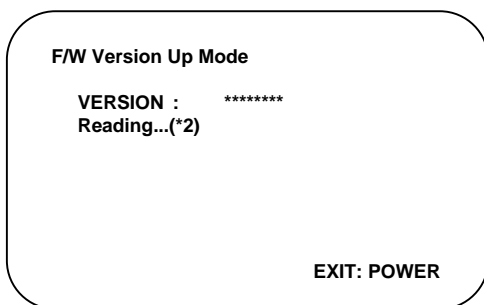


Fig. 3-2-3 Ecran du mode de programmation

1223

Fig. 3-2-4 VFD en écran du mode de programmation (Exemple)

La figure qui apparaît dans (*2) Fig. 3-2-3 est décrite comme suit :

N°	Description	Etat
1	Lecture...	Envoi de fichiers vers la mémoire
2	Effacement...	Effacement des données de la version précédente
3	Programmation...	Ecriture des données de la nouvelle version

5. A la fin de la programmation, le tiroir s'ouvre automatiquement. La Fig. 3-2-5 s'affiche à l'écran et la somme totale dans (*3) Fig. 3-2-5 apparaît sur le VFD. (Fig. 3-2-6)
A ce moment, aucune touche n'est fonctionnelle.

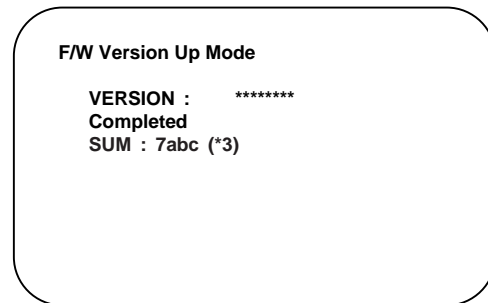


Fig. 3-2-5 Ecran du mode de programme terminé

7AbC

Fig. 3-2-6 VFD lors de la terminaison du mode de programmation (Exemple)

6. Débrancher le cordon secteur de la prise secteur. Puis le rebrancher.
7. Pour sortir de ce mode, appuyer sur la touche [POWER].

3-2-2 Comment déterminer la version du microprogramme

1. Eteindre l'appareil après avoir retiré tout disque de l'intérieur.
2. Appuyer sur les touches [1], [2], [3], [4] et [DISPLAY] de la télécommande, et dans l'ordre indiqué. La version B/E apparaît sur le VFD, et les versions F/E et B/E apparaissent sur l'écran du téléviseur.
3. Eteindre l'appareil pour le réinitialiser.

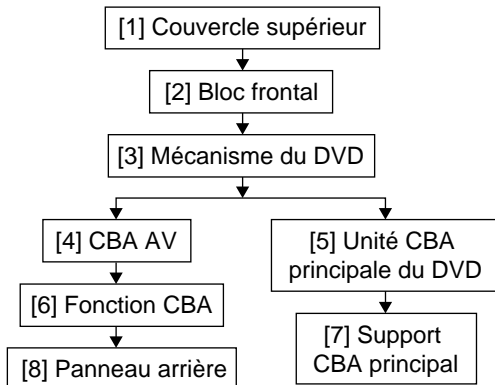
Remarque :

Si le microprogramme a été modifié, nous utiliserons Service News, etc. pour vous indiquer comment obtenir les données du nouveau microprogramme et créer un disque actualisé.

4-1 INSTRUCTIONS DE DEMONTAGE DU COFFRET

4-1-1 Schéma de démontage

Ce schéma indique les étapes de démontage afin d'accéder à (aux) élément(s) à réparer. Lors du remontage, suivre les étapes dans l'ordre inverse. Plier, acheminer et dresser les câbles pour les remettre dans leur état initial.



4-1-2 Méthode de démontage

N° ID/LOC.	PIECE	DEMONTAGE DES		
		Fig.N°	DEMONTER/ *DECROCHER/ DEVERROUILLER/ DEGAGER/ DEBRANCHER/ DESOUDER	Re-marque
[1]	Couvercle supérieur	4-1-1	5(S-1)	-
[2]	Bloc frontal	4-1-2	*2(L-1), Volet du tiroir, *2(L-2), *5(L-3), *3(L-4)	1-1 1-2 1-3 1-4 1-5 1-6
[3]	Mécanisme du DVD	4-1-3, 4-1-4	*CN301, 3(S-2), *CN201	2 2-1 2-2 2-3 3
[4]	CBA AV	4-1-5	5(S-3), 3(S-4), *CN1001, *CN1601	-
[5]	Unité CBA principale du DVD	4-1-5	2(S-5)	-
[6]	Fonction CBA	4-1-5	Désouder	-

N° ID/LOC.	PIECE	DEMONTAGE DES		
		Fig.N°	DEMONTER/ *DECROCHER/ DEVERROUILLER/ DEGAGER/ DEBRANCHER/ DESOUDER	Re-marque
[7]	Support CBA principal	4-1-6	(S-6)	-
[8]	Panneau arrière	4-1-6	(S-7)	-

↓ (1) ↓ (2) ↓ (3) ↓ (4) ↓ (5)

(1) : N° d'identification (emplacement) des pièces sur les figures

(2) : Nomenclature

(3) : Numéro de référence de la figure

(4) : Identification des pièces à démonter, décrocher, déverrouiller, dégager, débrancher, desserrer ou désouder.

P = ressort, L = taquet de verrouillage, S = vis, CN = connecteur

* = décrocher, déverrouiller, dégager, débrancher ou désouder

ex. 2(S-2) = deux vis (S-2),

2(L-2) = deux taquets de verrouillage (L-2)

(5) : Se référer aux "Remarques de référence".

Remarques de référence

ATTENTION 1 : Les taquets de verrouillage (L-1), (L-2), (L-3) et (L-4) sont fragiles. Prendre soin de ne pas les casser.

1-1. Connecter la fiche murale à une prise secteur et appuyer sur la touche OPEN/CLOSE pour ouvrir le tiroir.

1-2. Déposer le volet du tiroir en relâchant les deux taquets de verrouillage (L-1).

1-3. Appuyer à nouveau sur la touche OPEN/CLOSE pour refermer le tiroir.

1-4. Appuyer sur la touche POWER pour éteindre l'appareil, puis débrancher le cordon secteur.

1-5. Relâcher les deux taquets de verrouillage (L-2). Ensuite, relâcher les cinq taquets de verrouillage (L-3) (pour cette opération, dégager d'abord les deux taquets de verrouillage (A) sur le côté, et ensuite dégager les trois taquets de verrouillage (B) au fond).

1-6. Relâcher les trois taquets de verrouillage (L-4).
Retirer ensuite le bloc frontal.

ATTENTION 2 : Une rupture électrostatique de la diode laser dans le bloc du système optique risque de se produire, comme une différence de potentiel causée par la charge électrostatique accumulée sur les vêtements, le corps humain etc, pendant le déballage ou les travaux de réparation.

Pour éviter d'endommager le capteur, suivre les procédures suivantes.

2-1. Débrancher le connecteur (CN301). Retirer les trois vis (S-2) et soulever le mécanisme du DVD.
(Fig. 4-1-3)

2-2. Glisser l'unité capteur comme indiqué sur la Fig. 4-1-4.

2-3. Court-circuiter les trois dépôts conducteurs du câble FPC avec de la soudure avant d'enlever le câble FFC (CN201). Si le câble FFC (CN201) est débranché, la diode laser du capteur sera détruite. (Fig. 4-1-4)

ATTENTION 3 : Lors du remontage, confirmer que le câble FFC (CN201) est connecté à fond. Ensuite, enlever la soudure des trois plots du câble FPC. (Fig. 4-1-4)

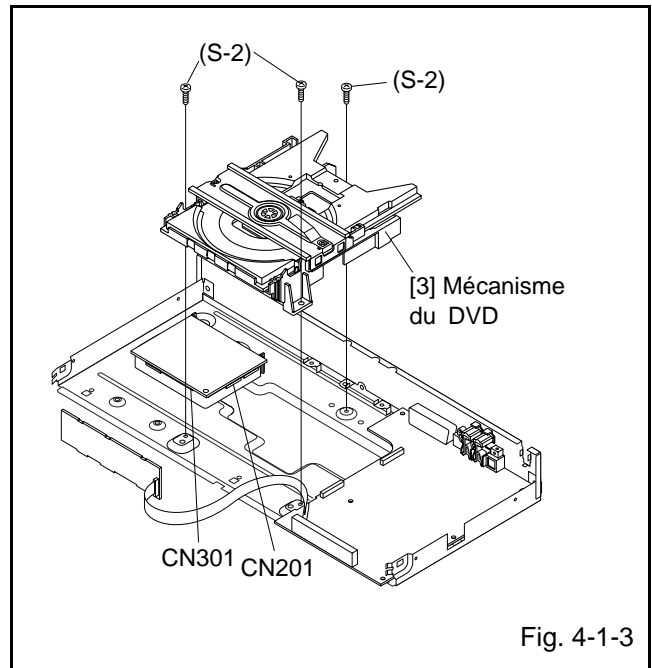


Fig. 4-1-3

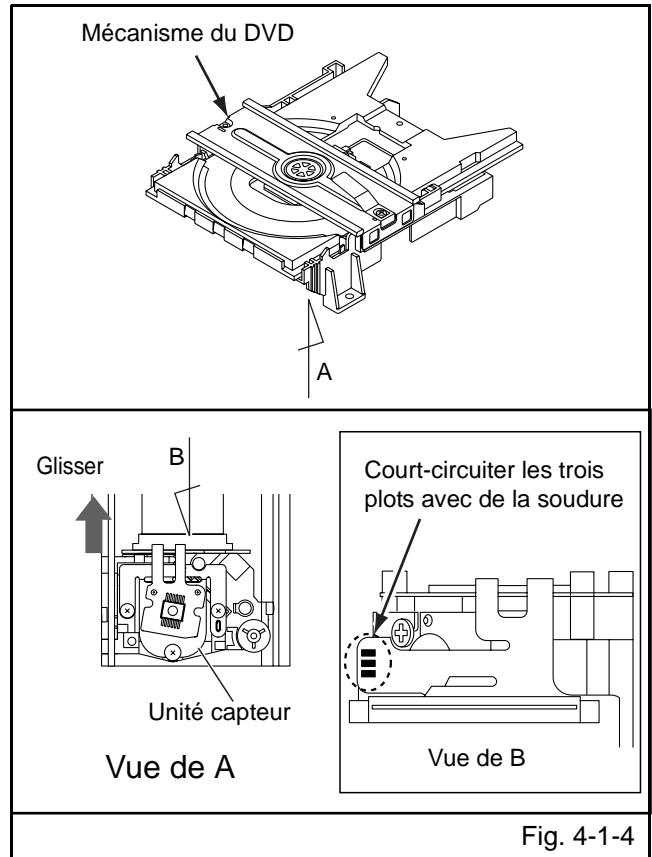


Fig. 4-1-4

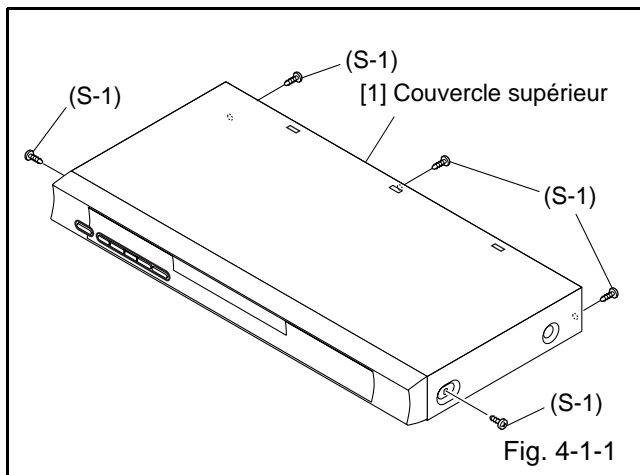


Fig. 4-1-1

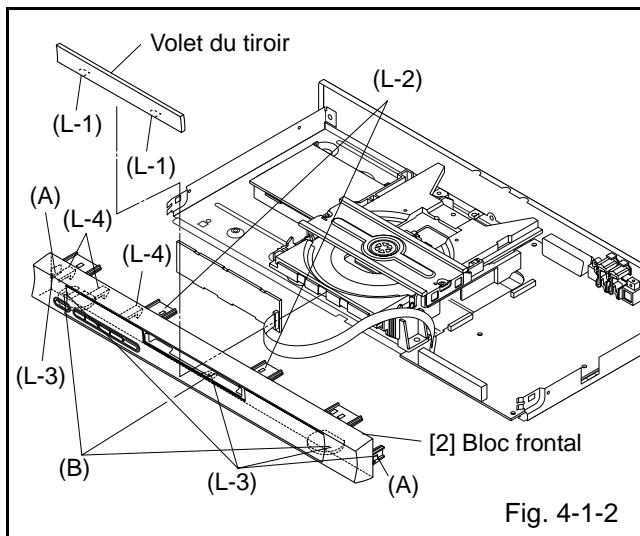
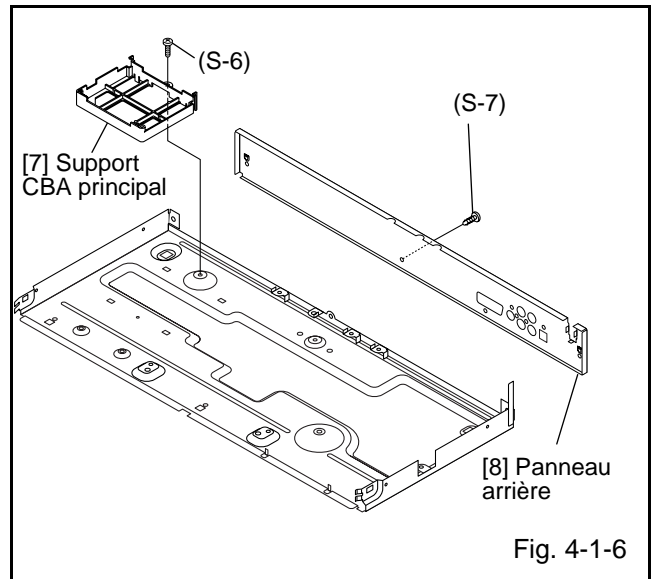
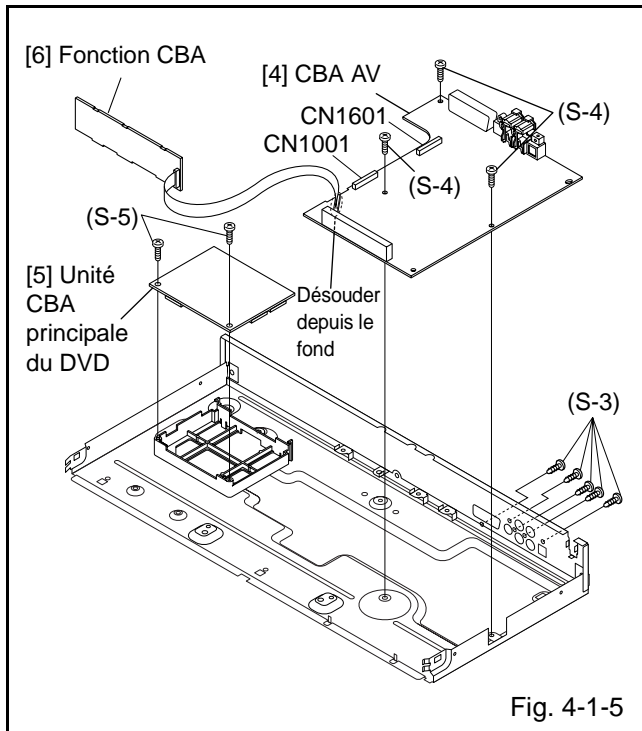
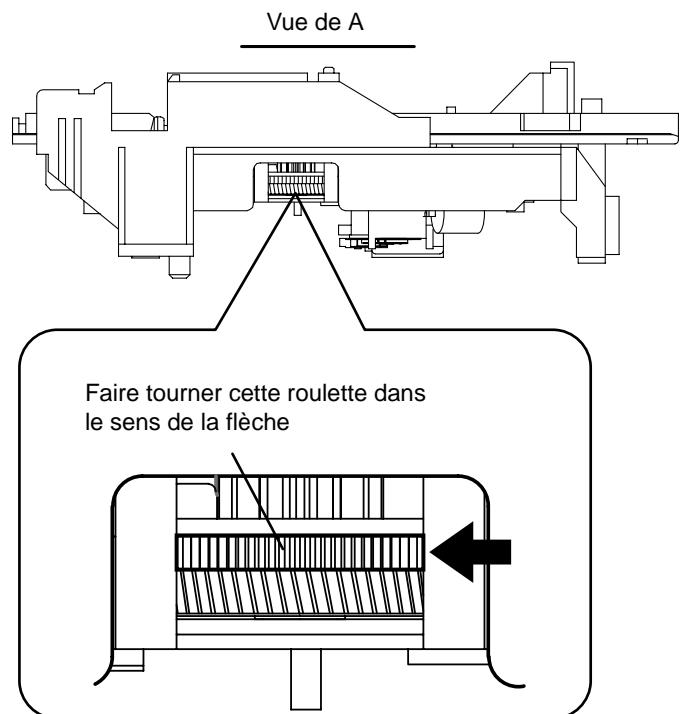
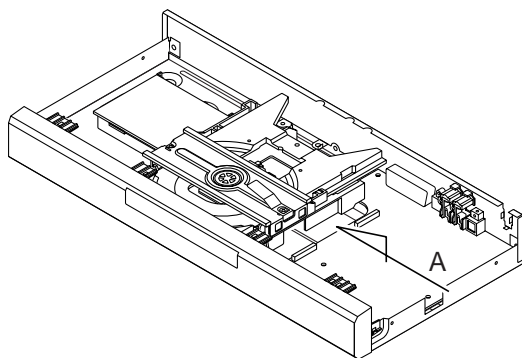


Fig. 4-1-2



Pour retirer le disque manuellement

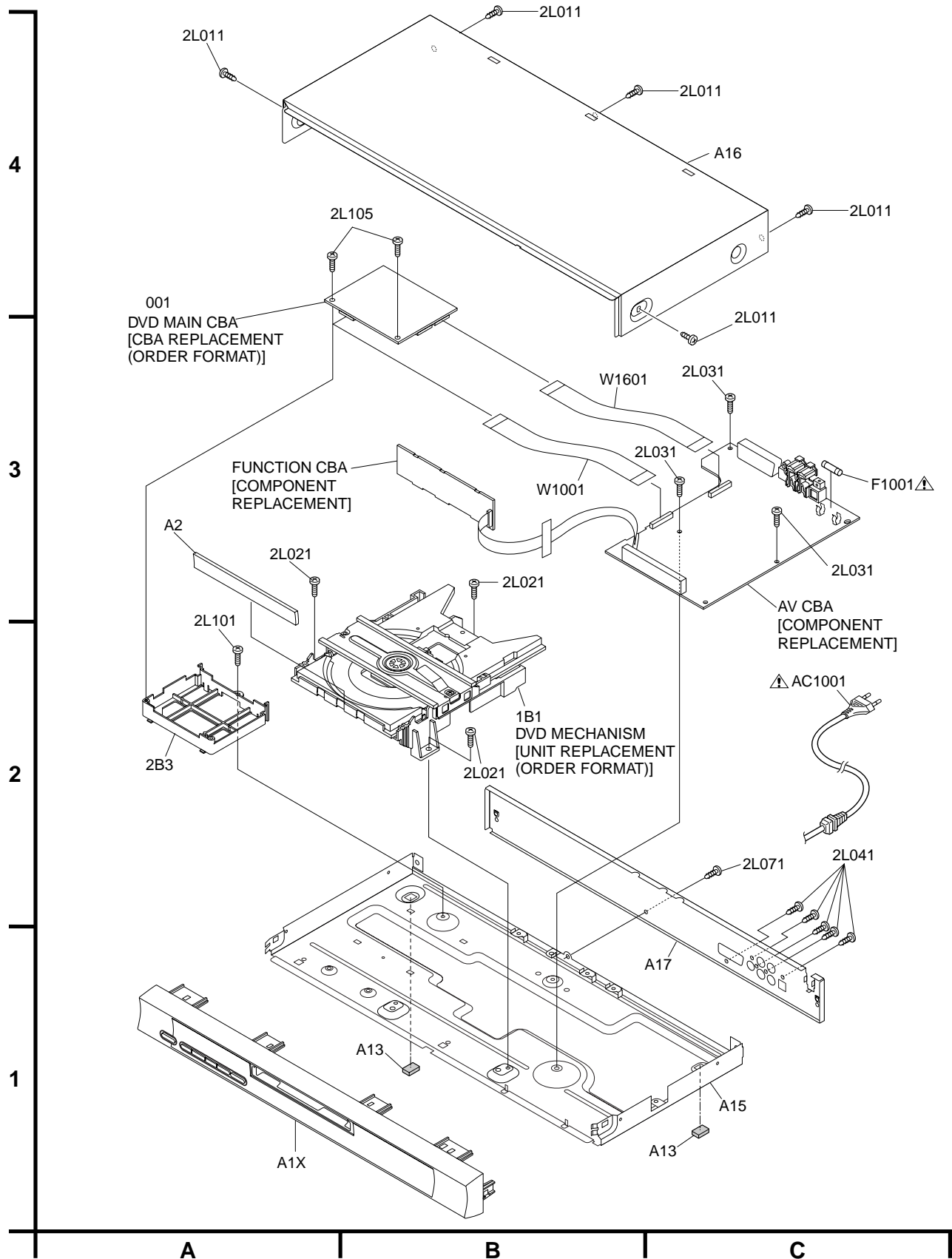
1. Retirer le couvercle supérieur.
2. Faire tourner la roulette dans le sens de la flèche, comme indiqué ci-dessous.



5

EXPLODED VIEW AND PARTS LIST

5-1 EXPLODED VIEW



**THE UPDATED PARTS LIST
FOR THIS MODEL IS
AVAILABLE ON ESTA**

SCHEMATIC AND BLOCK DIAGRAMS/CBA'S

1 SCHEMATIC DIAGRAMS / CBA'S AND TEST POINTS

Standard Notes

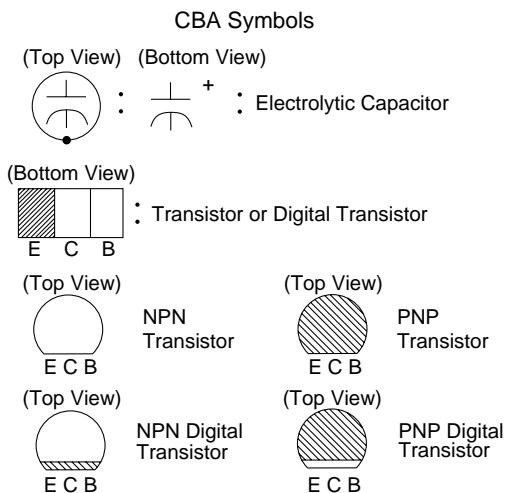
WARNING

Many electrical and mechanical parts in this chassis have special characteristics. These characteristics often pass unnoticed and the protection afforded by them cannot necessarily be obtained by using replacement components rated for higher voltage, wattage, etc. Replacement parts that have these special safety characteristics are identified in this manual and its supplements; electrical components having such features are identified by the mark " \triangle " in the schematic diagram and the parts list. Before replacing any of these components, read the parts list in this manual carefully. The use of substitute replacement parts that do not have the same safety characteristics as specified in the parts list may create shock, fire, or other hazards.

Capacitor Temperature Markings

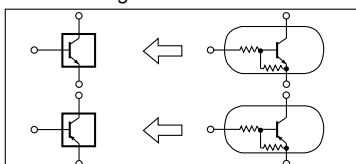
Mark	Capacity change rate	Standard temperature	Temperature range
(B)	$\pm 10\%$	20°C	-25~+85°C
(F)	+30 - 80%	20°C	-25~+85°C
(SR)	$\pm 15\%$	20°C	-25~+85°C
(Z)	+30 - 80%	20°C	-10~+70°C

Capacitors and transistors are represented by the following symbols.



Schematic Diagram Symbols

Digital Transistor



Notes:

1. Do not use the part number shown on these drawings for ordering. The correct part number is shown in the parts list, and may be slightly different or amended since these drawings were prepared.
2. All voltages are DC voltages unless otherwise specified.

Values in schematic diagrams

The values, dielectric strength (power capacitance) and tolerances of the resistors (excluding variable resistors) and capacitors are indicated in the schematic diagrams using abbreviations.

[Resistors]

Item	Indication
Value	No indication..... Ω K.....k Ω M.....M Ω
Power capacitance	No indication.....1/4W,1/6W All capacitances other than the above are indicated in schematic diagrams.

[Capacitors]

Item	Indication
Value	No indication..... μ F P.....pF
Dielectric strength	No indication.....50V All dielectric strengths other than 50V are indicated in schematic diagrams.

[Coils]

Item	Indication
Value	μ μ H m.....mH

LIST OF CAUTION, NOTES, AND SYMBOLS USED IN THE SCHEMATIC DIAGRAMS ON THE FOLLOWING PAGES:

1. CAUTION:

FOR CONTINUED PROTECTION AGAINST FIRE HAZARD, REPLACE ONLY WITH THE SAME TYPE FUSE.

2. CAUTION:

Fixed Voltage (or Auto voltage selectable) power supply circuit is used in this unit.

If Main Fuse (F1001) is blown, first check to see that all components in the power supply circuit are not defective before you connect the AC plug to the AC power supply. Otherwise it may cause some components in the power supply circuit to fail.

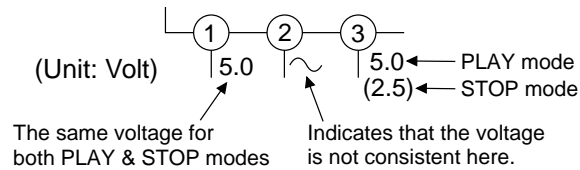
3. Note:

- (1) Do not use the part number shown on the drawings for ordering. The correct part number is shown in the parts list, and may be slightly different or amended since the drawings were prepared.
- (2) To maintain original function and reliability of repaired units, use only original replacement parts which are listed with their part numbers in the parts list section of the service manual.

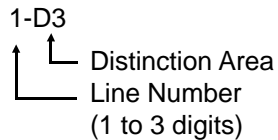
4. Wire Connectors

- (1) Prefix symbol "CN" means "connector" (can disconnect and reconnect).
- (2) Prefix symbol "CL" means "wire-solder holes of the PCB" (wire is soldered directly).

5. Voltage indications for PLAY mode on the schematics are as shown below:

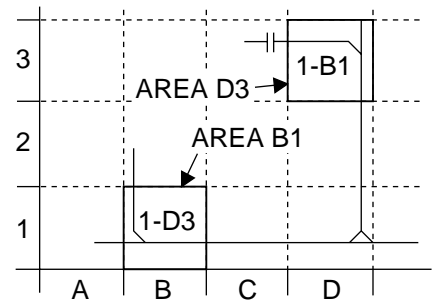


6. How to read converged lines



Examples:

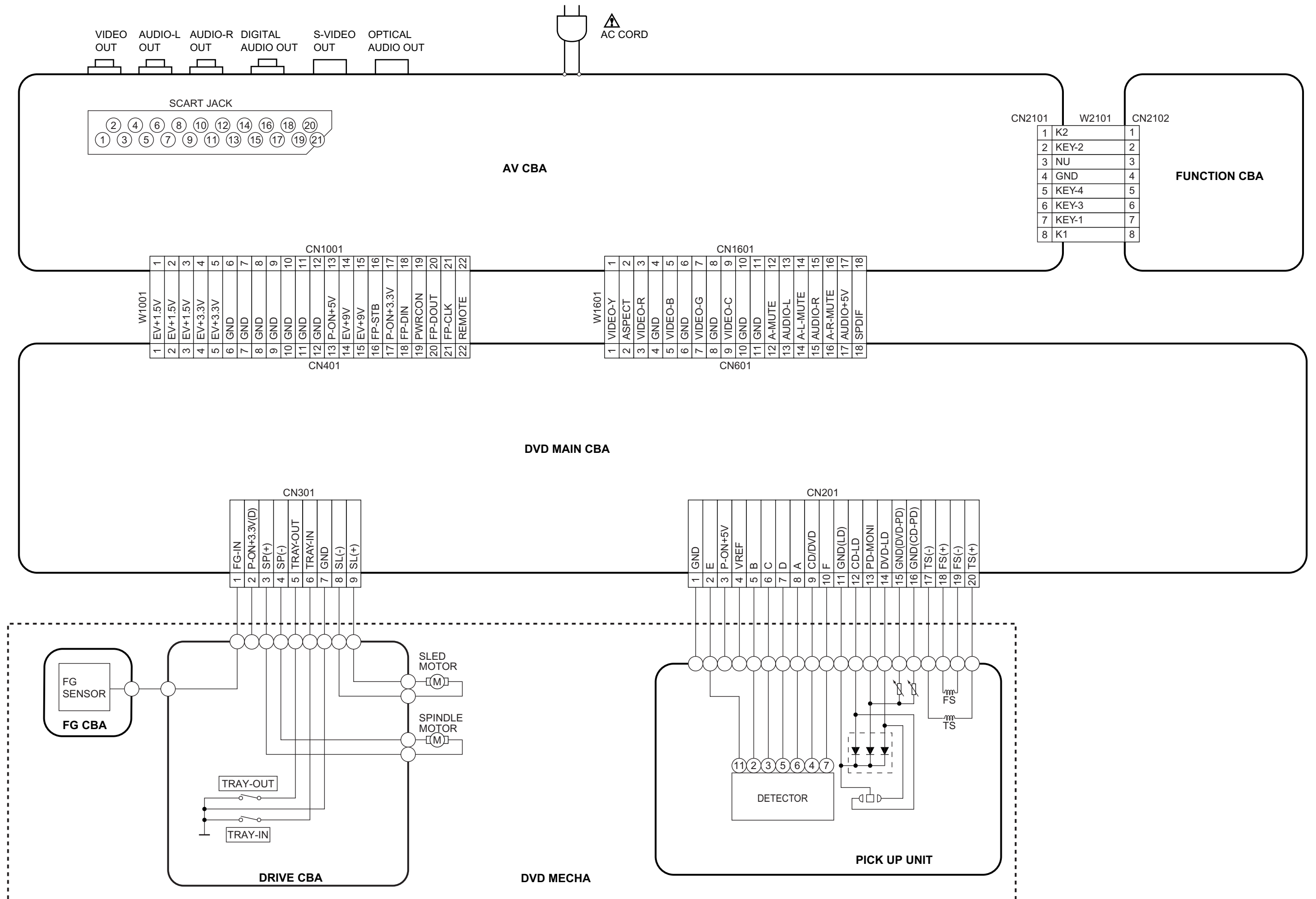
- 1. "1-D3" means that line number "1" goes to area "D3".
- 2. "1-B1" means that line number "1" goes to area "B1".



7. Test Point Information

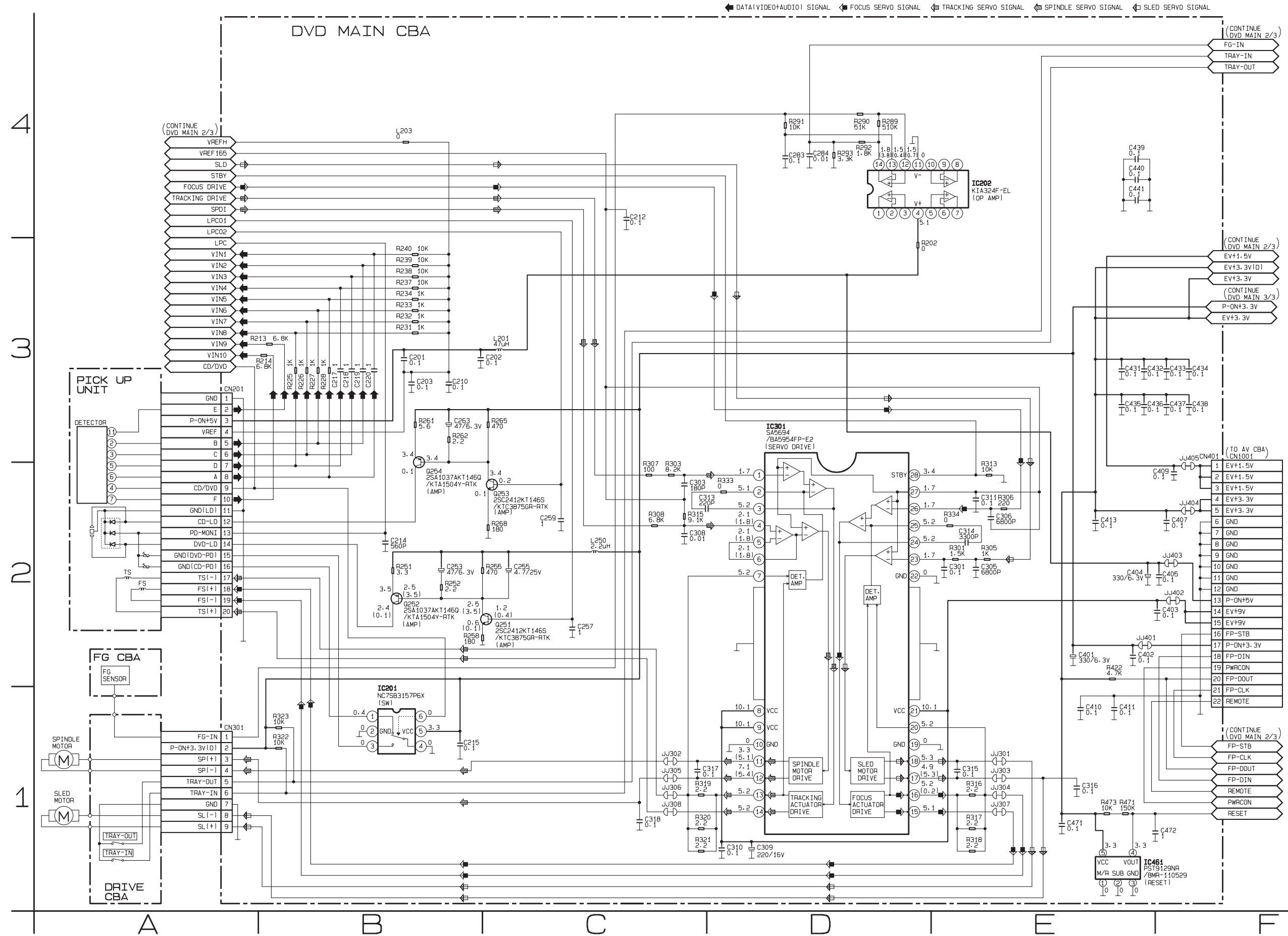
- ⊙ : Indicates a test point with a jumper wire across a hole in the PCB.
- : Used to indicate a test point with a component lead on foil side.
- ⊘ : Used to indicate a test point with no test pin.
- : Used to indicate a test point with a test pin.

2 WIRING DIAGRAM

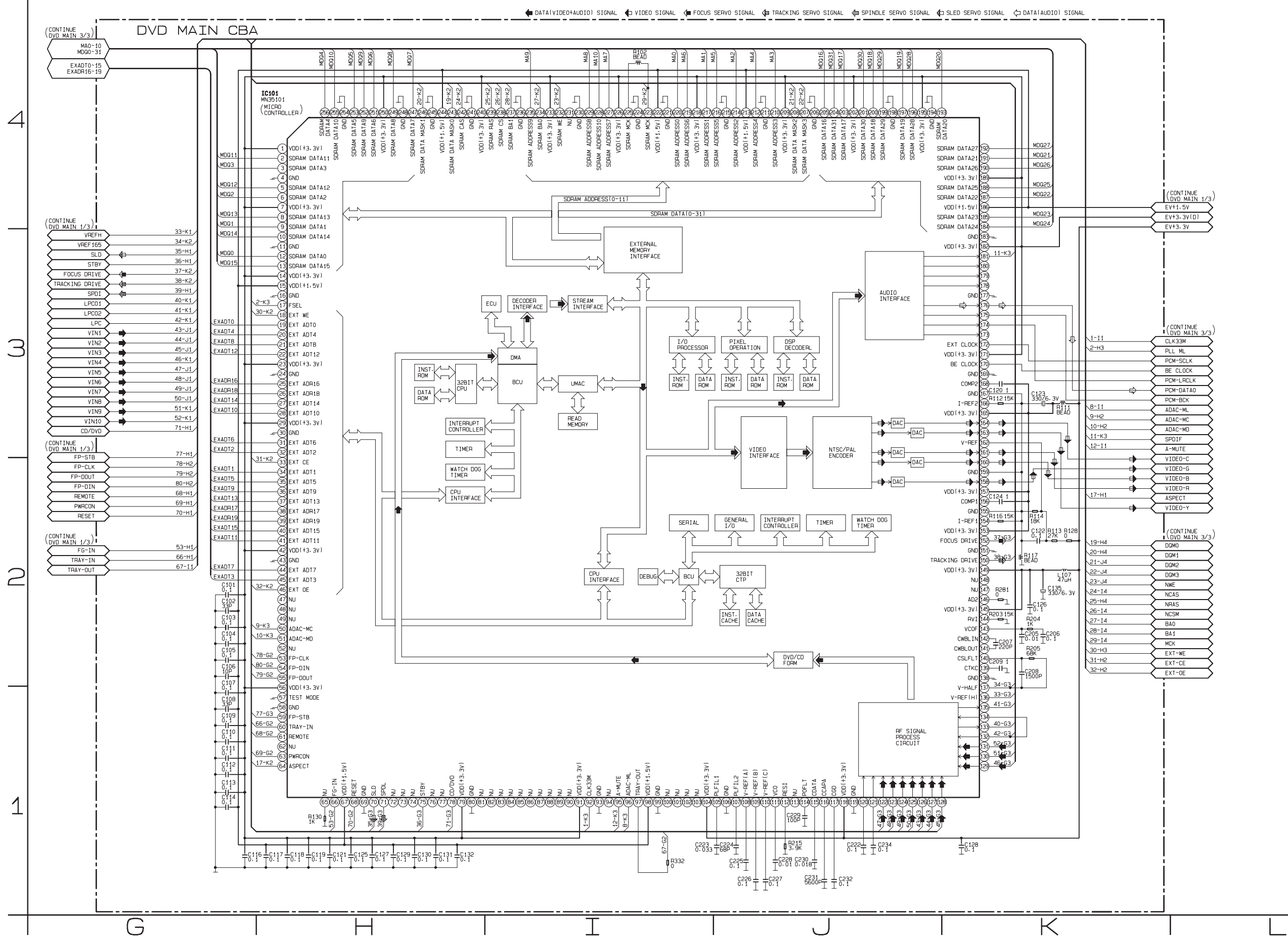


3 SCHEMATIC DIAGRAMS

3-1 DVD Main 1/3 Schematic Diagram



3-2 DVD Main 2/3 Schematic Diagram



IC101 VOLTAGE CHART

PIN.NO	PLAY	STOP	PIN.NO	PLAY	STOP	PIN.NO	PLAY	STOP	PIN.NO	PLAY	STOP	PIN.NO	PLAY	STOP	PIN.NO	PLAY	STOP	PIN.NO	PLAY	STOP	PIN.NO	PLAY	STOP
1	3.3	3.3	33	2.2	2.9	65	0.1	0.1	97	3.4	3.4	129	2.0	2.0	161	0.5	0.5	193	~	~	225	1.9	1.9
2	~	~	34	~	~	66	1.2	2.5	98	1.6	1.6	130	2.2	2.2	162	1.4	1.4	194	0	0	226	3.3	3.3
3	~	~	35	~	~	67	1.6	1.6	99	0	0	131	2.3	2.3	163	0.5	0.5	195	3.3	3.3	227	~	~
4	0	0	36	~	~	68	3.4	3.4	100	----	----	132	0.4	0.1	164	0.9	0.9	196	~	~	228	~	~
5	~	~	37	~	~	69	0	0	101	----	----	133	1.2	0.4	165	3.3	3.3	197	~	~	229	~	~
6	~	~	38	0.3	0.5	70	1.7	1.7	102	----	----	134	0.4	0.1	166	1.5	1.5	198	0	0	230	0	0
7	3.3	3.3	39	0.1	0.1	71	2.4	1.7	103	----	----	135	0.2	0.2	167	0	0	199	~	~	231	----	----
8	~	~	40	~	~	72	----	----	104	3.3	3.3	136	2.3	2.3	168	2.1	2.1	200	~	~	232	3.3	3.3
9	~	~	41	~	~	73	----	----	105	0.9	0.9	137	1.7	1.7	169	0	0	201	~	~	233	3.3	3.3
10	~	~	42	3.3	3.3	74	----	----	106	0	0	138	0	0	170	0.8	0.8	202	3.3	3.3	234	1.6	1.6
11	0	0	43	0	0	75	3.4	3.4	107	0.8	0.8	139	1.7	1.7	171	3.3	3.3	203	~	~	235	~	~
12	~	~	44	~	~	76	----	----	108	1.6	1.6	140	1.7	1.7	172	1.6	1.6	204	~	~	236	0	0
13	~	~	45	~	~	77	----	----	109	2.1	2.1	141	1.7	1.7	173	----	----	205	~	~	237	1.7	1.7
14	3.3	3.3	46	2.0	2.6	78	0.1	0.1	110	2.6	2.6	142	1.7	1.7	174	1.8	1.8	206	0	0	238	3.0	3.0
15	1.5	1.5	47	----	----	79	3.3	3.3	111	2.0	2.0	143	0.5	0.5	175	1.7	1.7	207	2.4	3.5	239	3.3	3.3
16	0	0	48	----	----	80	0	0	112	0.7	0.9	144	1.6	1.6	176	1.4	0.1	208	2.4	2.1	240	3.3	3.3
17	3.4	3.4	49	----	----	81	----	----	113	----	----	145	3.3	3.3	177	0	0	209	3.3	3.3	241	0	0
18	3.4	3.4	50	3.4	3.4	82	----	----	114	1.8	1.8	146	0	0	178	----	----	210	~	~	242	3.2	3.2
19	~	~	51	3.4	3.4	83	----	----	115	1.4	1.4	147	----	----	179	----	----	211	0	0	243	2.4	2.1
20	~	~	52	----	----	84	----	----	116	0.3	0.3	148	----	----	180	----	----	212	~	~	244	1.5	1.5
21	~	~	53	3.4	3.4	85	----	----	117	1.6	1.6	149	3.3	3.3	181	1.7	1.7	213	1.5	1.5	245	0	0
22	~	~	54	3.4	3.4	86	----	----	118	3.3	3.3	150	1.7	1.7	182	3.3	3.3	214	~	~	246	2.4	2.1
23	3.3	3.3	55	3.3	3.3	87	----	----	119	0	0	151	0	0	183	0	0	215	0	0	247	~	~
24	0	0	56	3.3	3.3	88	----	----	120	1.9	1.9	152	1.7	1.7	184	~	~	216	~	~	248	0	0
25	0.4	0.4	57	0	0	89	----	----	121	1.9	1.9	153	3.3	3.3	185	~	~	217	~	~	249	~	~
26	0.9	0.6	58	0	0	90	----	----	122	2.4	2.4	154	1.4	1.4	186	1.5	1.5	218	3.3	3.3	250	3.3	3.3
27	~	~	59	3.3	3.3	91	3.3	3.3	123	2.4	2.4	155	0	0	187	~	~	219	~	~	251	~	~
28	~	~	60	3.4	3.4	92	1.7	1.5	124	2.4	2.4	156	2.2	2.2	188	~	~	220	~	~	252	~	~
29	3.3	3.3	61	3.1	3.1	93	0	0	125	2.4	2.4	157	3.3	3.3	189	3.3	3.3	221	0	0	253	~	~
30	0	0	62	----	----	94	----	----	126	2.0	2.0	158	0.7	0.7	190	~	~	222	1.5	1.5	254	0	0
31	~	~	63	3.4	3.4	95	3.4	0.1	127	2.0	2.0	159	0	0	191	~	~	223	1.9	1.9	255	~	~
32	~	~	64	0.8	0.8	96	3.4	3.4	128	2.0	2.0	160	0.5	0.5	192	~	~	224	0	0	256	~	~

3-4 AV 1/3 Schematic Diagram

CAUTION !

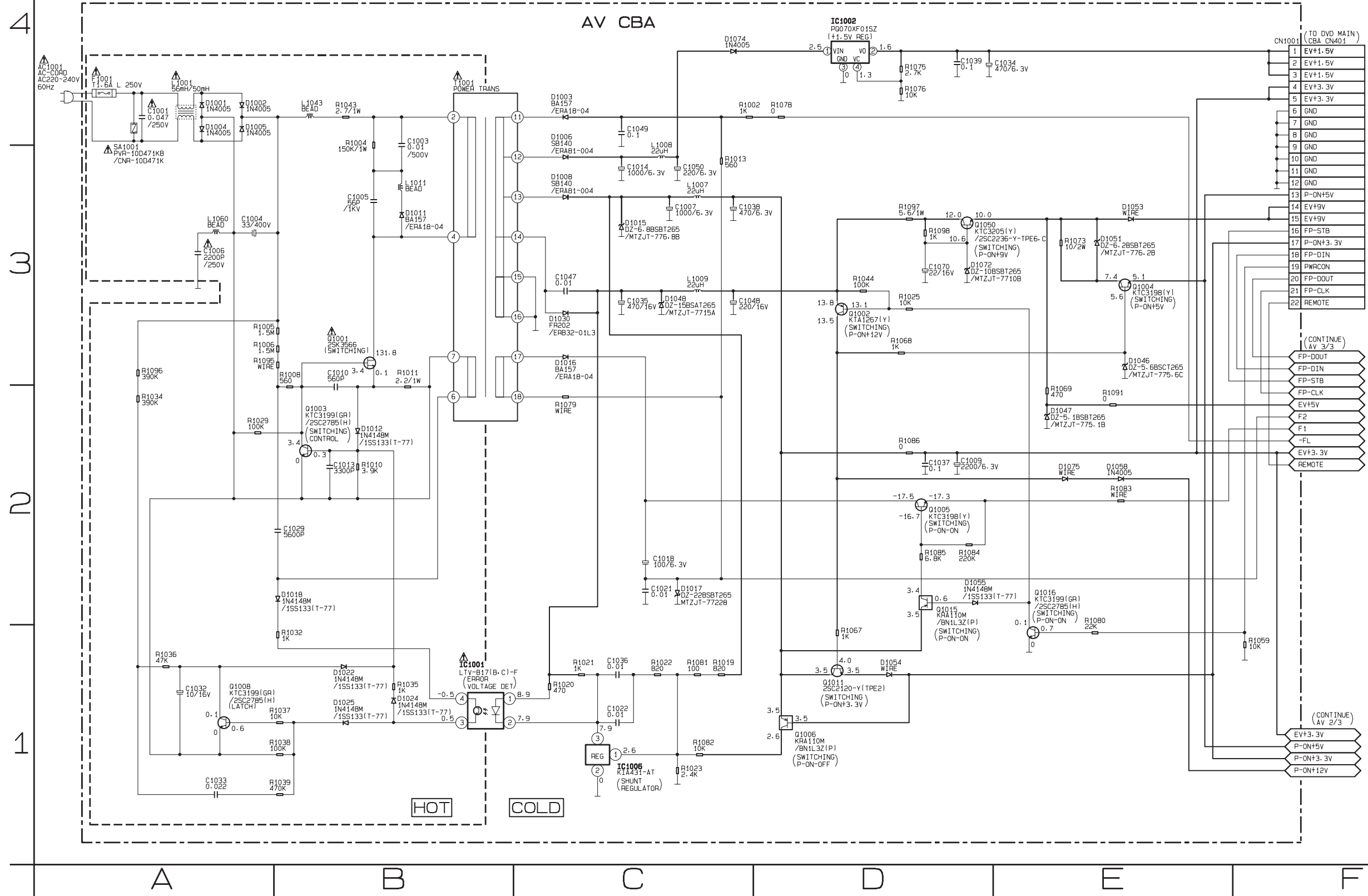
Fixed voltage (or Auto voltage selectable) power supply circuit is used in this unit.
If Main Fuse (F1001) is blown, check to see that all components in the power supply circuit are not defective before you connect the AC plug to the AC power supply.
Otherwise it may cause some components in the power supply circuit to fail.

CAUTION

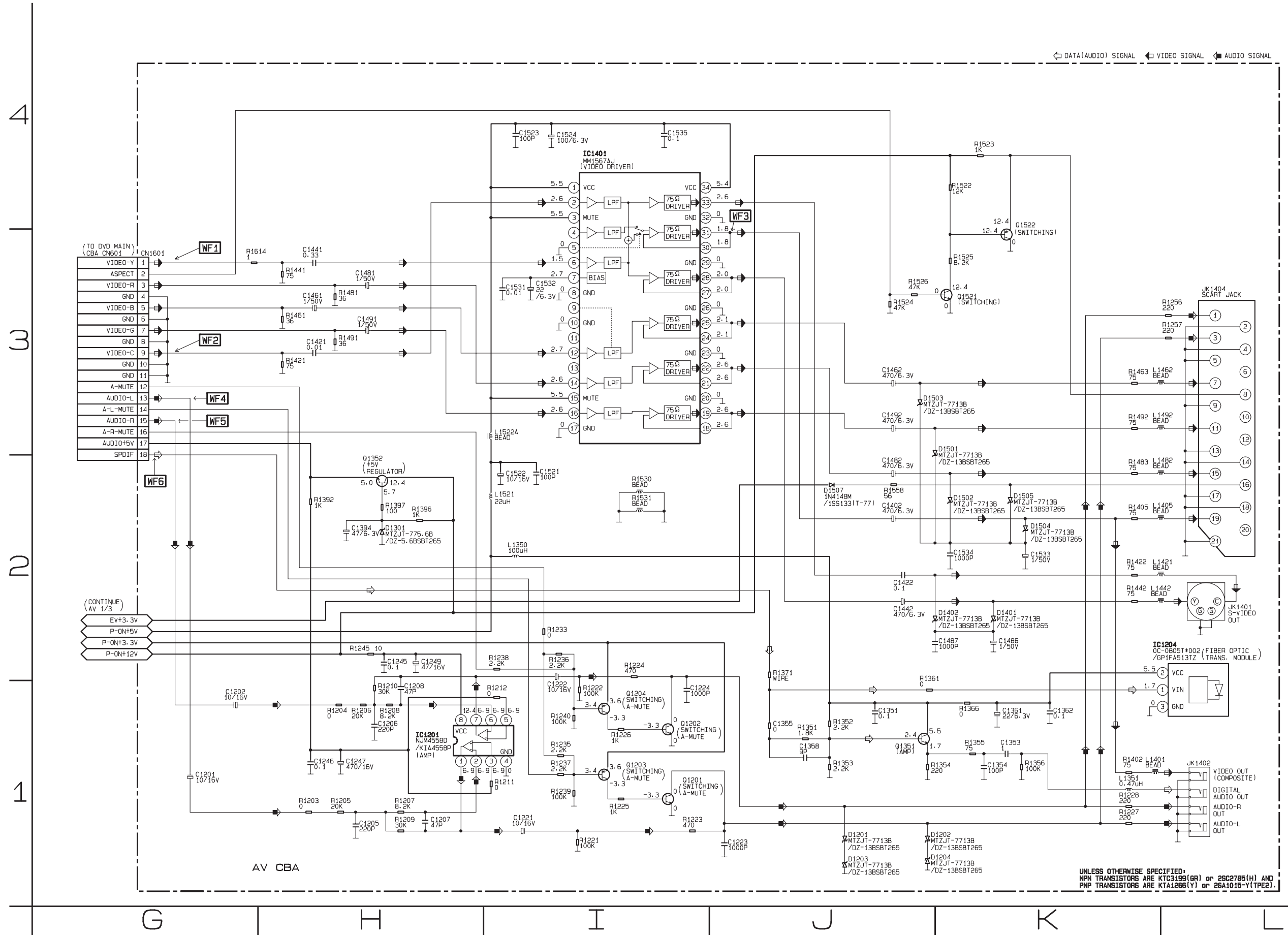
FOR CONTINUED PROTECTION AGAINST FIRE HAZARD,
REPLACE ONLY WITH THE SAME TYPE FUSE.

NOTE :

THE VOLTAGE FOR PARTS IN HOT CIRCUIT IS MEASURED USING
HOT GND AS A COMMON TERMINAL.

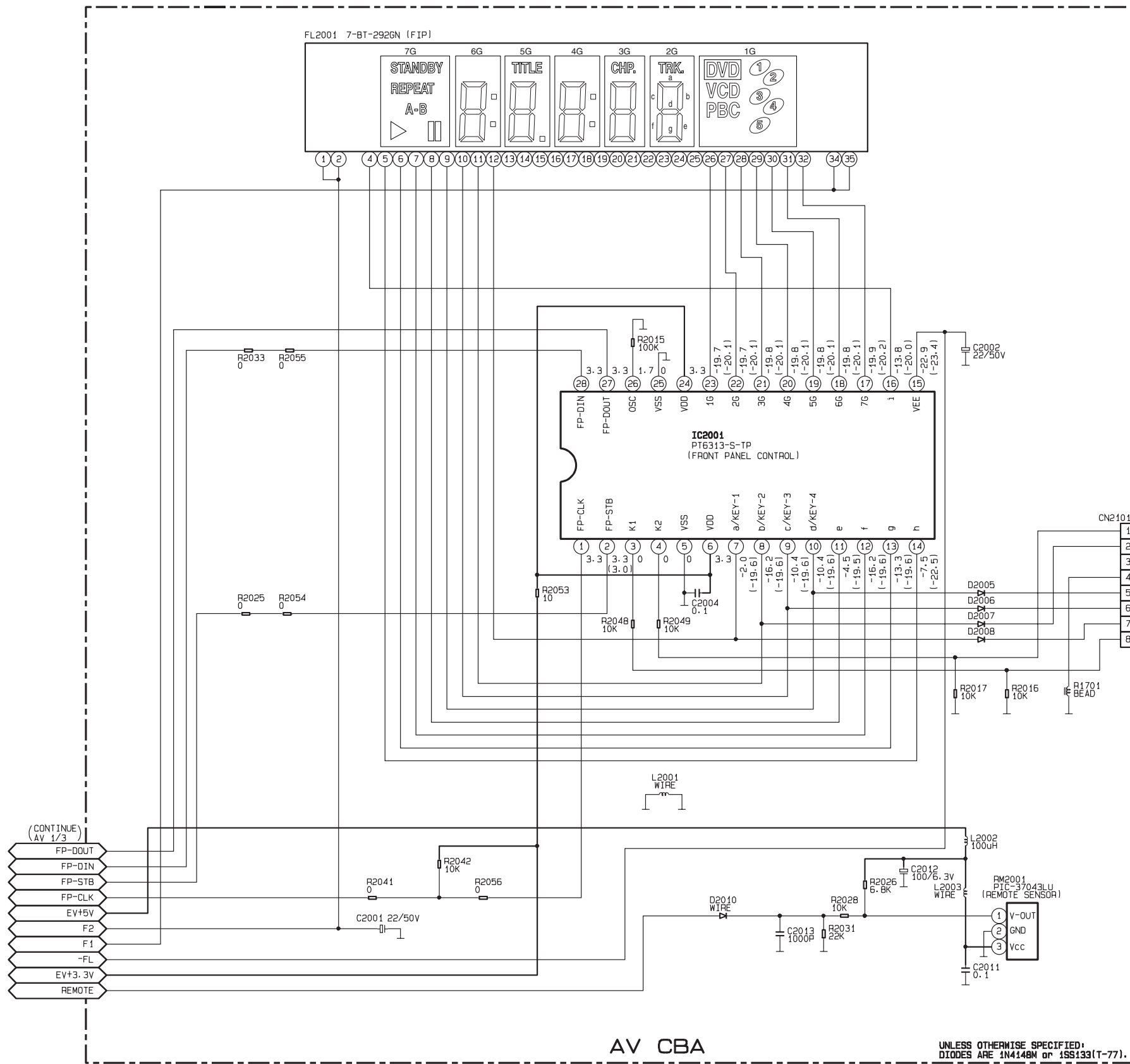


3-5 AV 2/3 Schematic Diagram



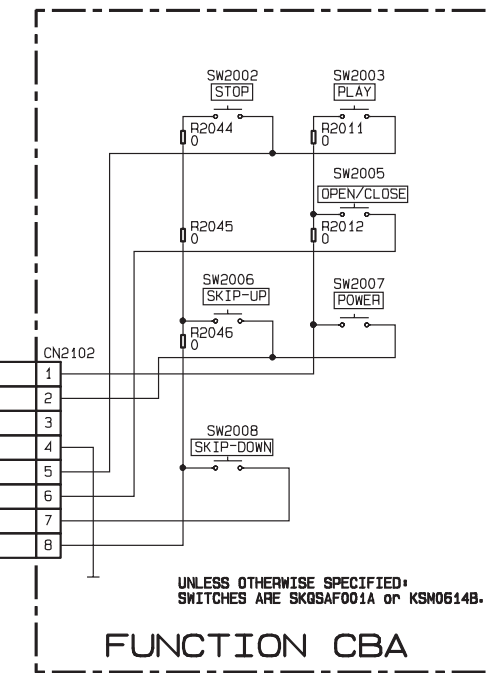
3-6 AV 3/3 & Function Schematic Diagram

4
3
2
1
M N O P Q



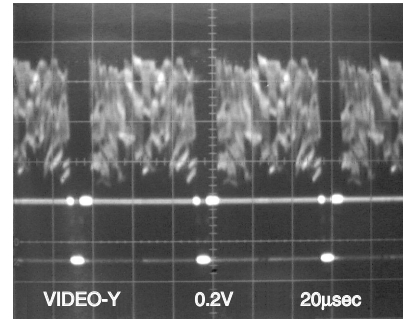
FL2001 MATRIX CHART

	7G	6G	5G	4G	3G	2G	1G
a	STANDBY	a	a	a	a	a	①
b	REPEAT	b	b	b	b	b	②
c	A	c	c	c	c	c	③
d	-B	d	d	d	d	d	④
e	▶	e	e	e	e	e	⑤
f	⏸	f	f	f	f	f	DVD
g	—	g	g	g	g	g	PBC
h	⏮	⏮	TITLE	⏮	CHP.	TRK.	CD
i	—	—	□	—	—	—	V

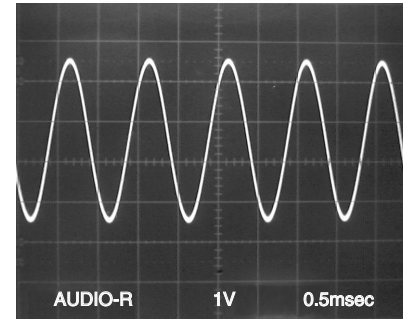


4 WAVEFORMS

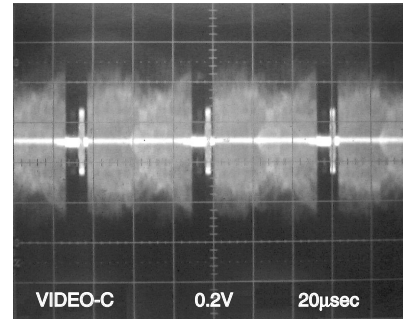
WF1 Pin 1 of CN1601



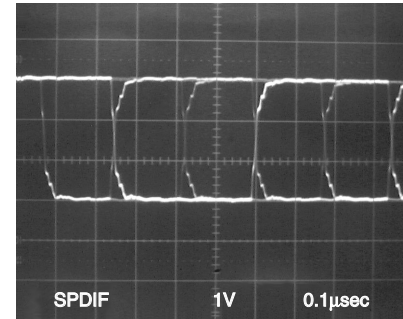
WF5 Pin 15 of CN1601



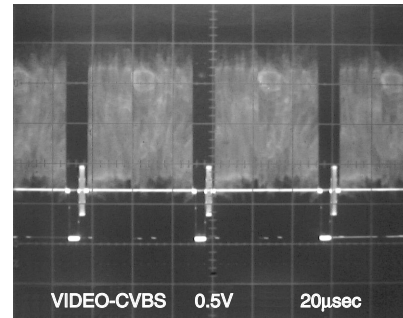
WF2 Pin 9 of CN1601



WF6 Pin 18 of CN1601



WF3 Pin 31 of IC1401



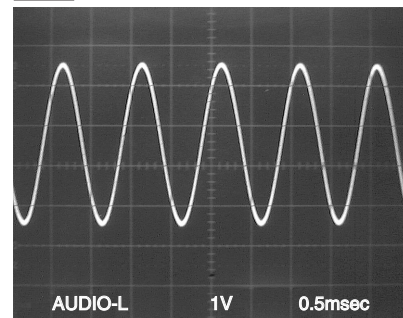
NOTE:

Input

CD: 1kHz PLAY
(WF4~WF6)

DVD: POWER ON (STOP) MODE
(WF1~WF3)

WF4 Pin 13 of CN1601



5 CIRCUIT BOARD DIAGRAMS

5-1 AV CBA Top View

CAUTION !

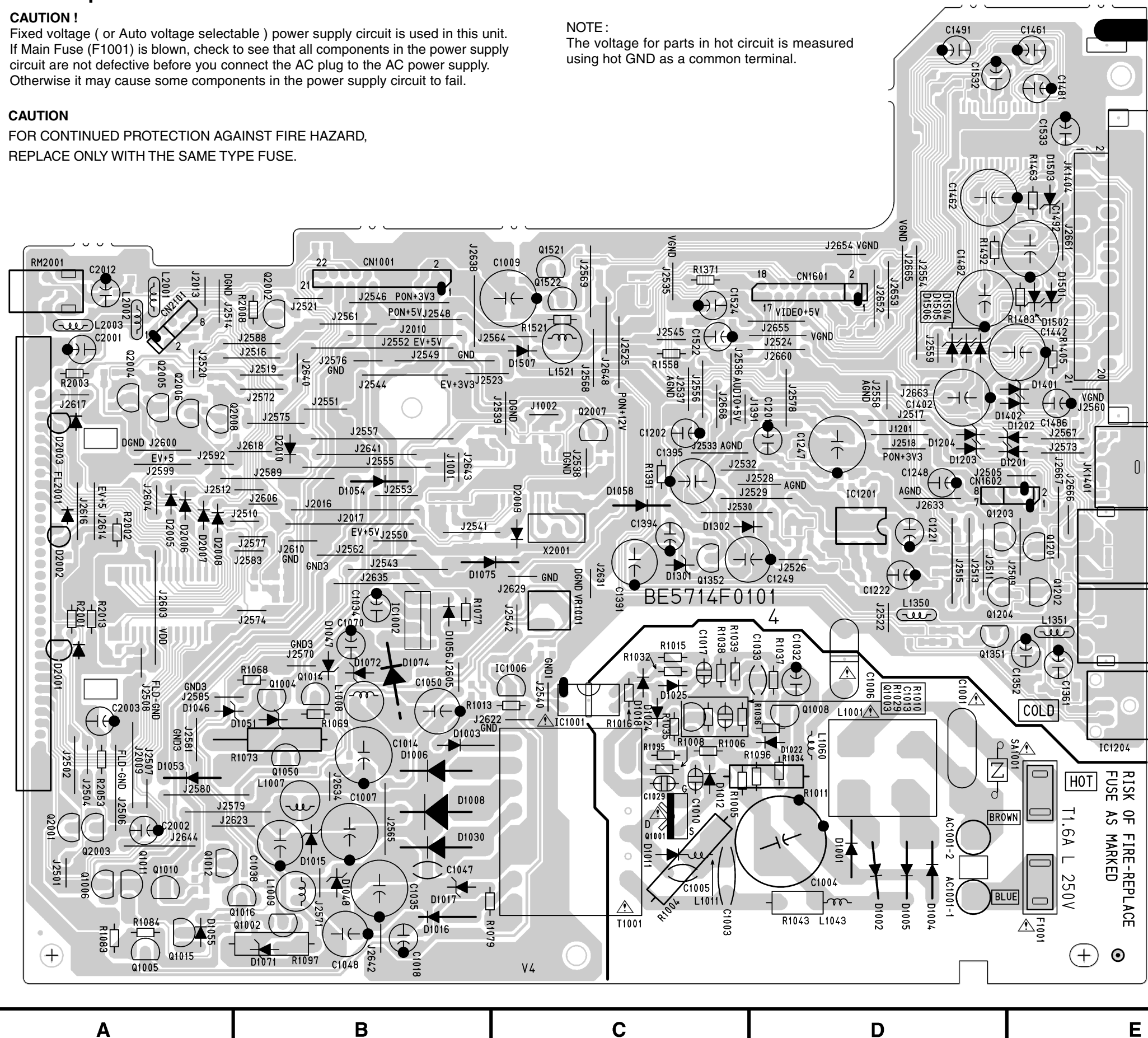
Fixed voltage (or Auto voltage selectable) power supply circuit is used in this unit.
If Main Fuse (F1001) is blown, check to see that all components in the power supply circuit are not defective before you connect the AC plug to the AC power supply.
Otherwise it may cause some components in the power supply circuit to fail.

NOTE :

The voltage for parts in hot circuit is measured using hot GND as a common terminal.

CAUTION

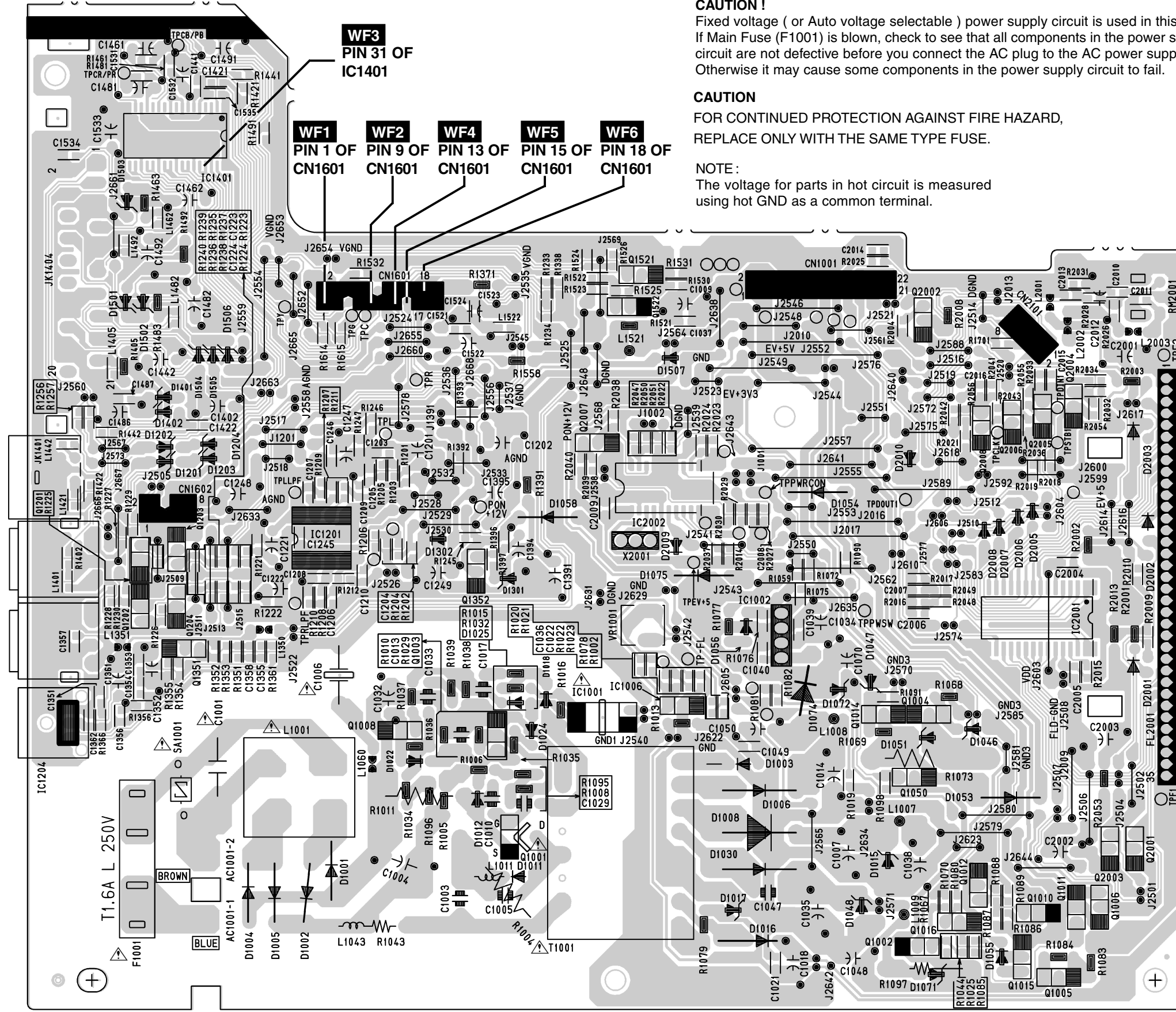
FOR CONTINUED PROTECTION AGAINST FIRE HAZARD,
REPLACE ONLY WITH THE SAME TYPE FUSE.



4
3
2
1

A B C D E

5-2 AV CBA Bottom View



WF3
PIN 31 OF
IC1401

WF1
PIN 1 OF
CN1601

WF2
PIN 9 OF
CN1601

WF4
PIN 13 OF
CN1601

WF5
PIN 15 OF
CN1601

WF6
PIN 18 OF
CN1601

CAUTION !
Fixed voltage (or Auto voltage selectable) power supply circuit is used in this unit.
If Main Fuse (F1001) is blown, check to see that all components in the power supply circuit are not defective before you connect the AC plug to the AC power supply.
Otherwise it may cause some components in the power supply circuit to fail.

CAUTION
FOR CONTINUED PROTECTION AGAINST FIRE HAZARD,
REPLACE ONLY WITH THE SAME TYPE FUSE.

NOTE :
The voltage for parts in hot circuit is measured using hot GND as a common terminal.

4

3

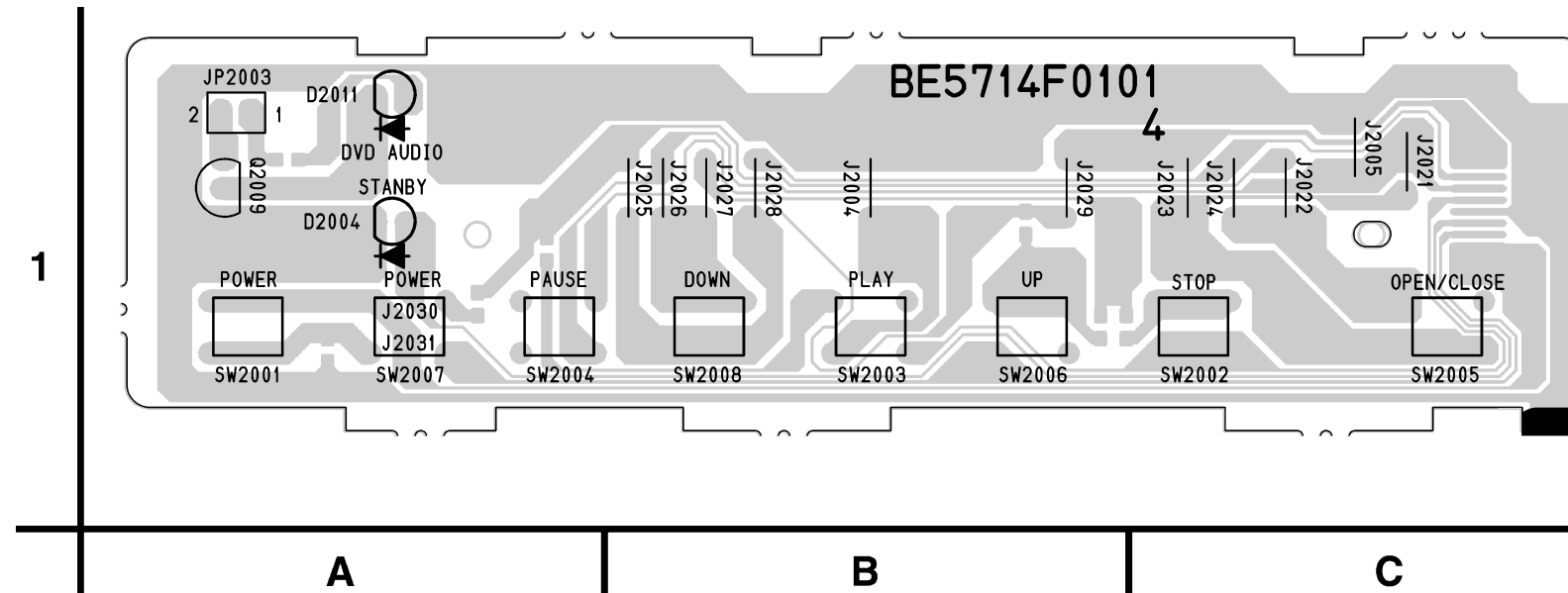
2

1

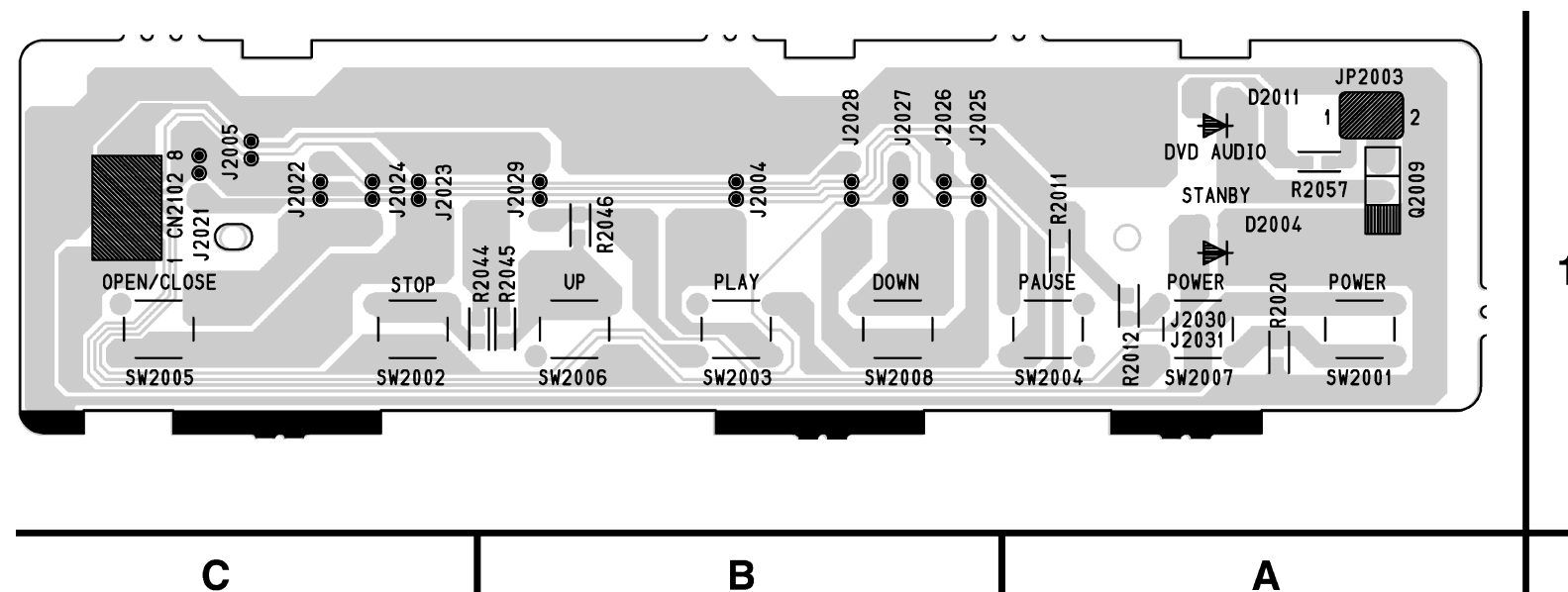
E D C B A

5-3 Function CBA Top/Bottom View

FUNCTION CBA Top View

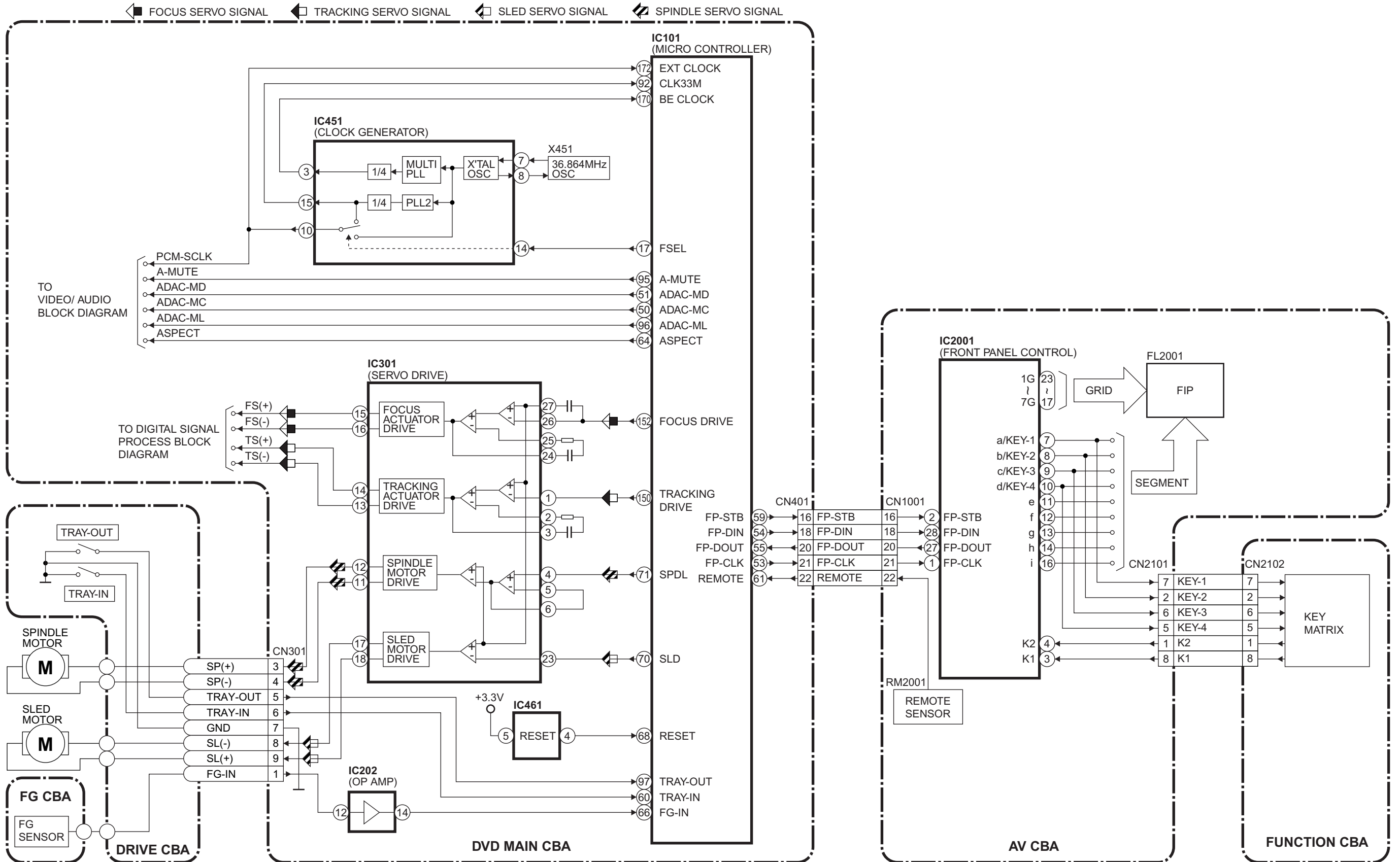


FUNCTION CBA Bottom View



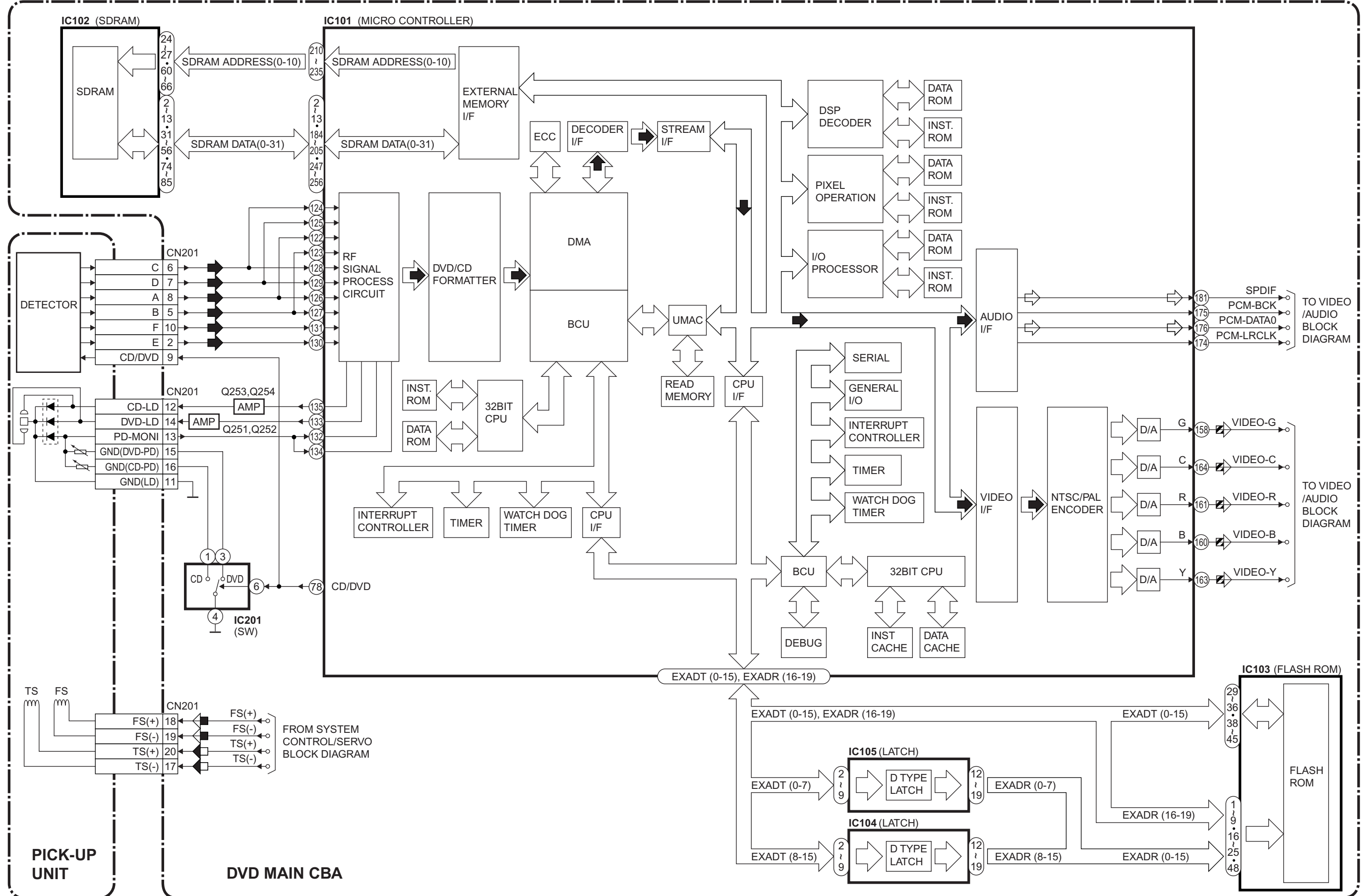
6 BLOCK DIAGRAMS

6-1 System Control/Servo Block Diagram



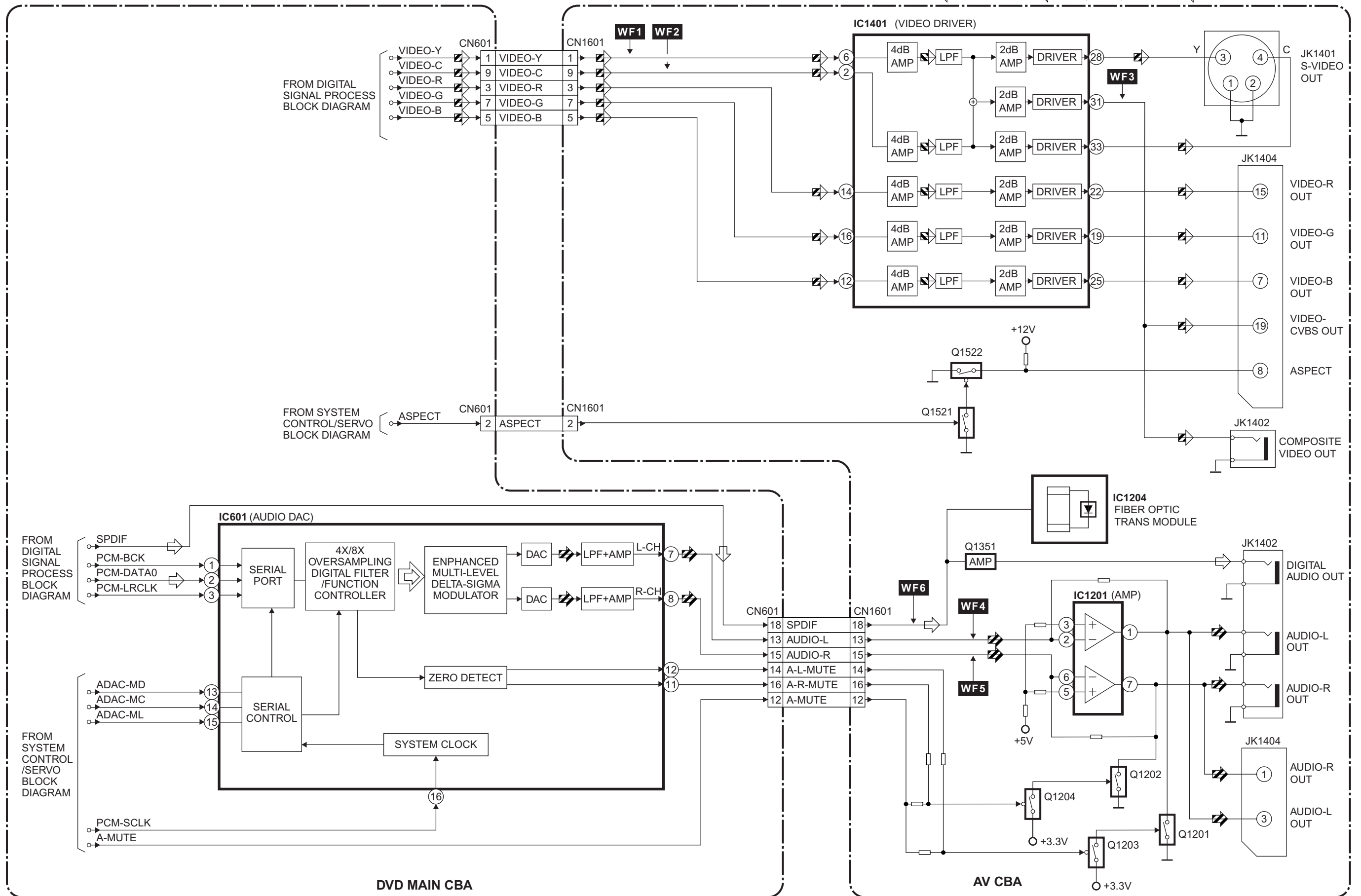
6-2 Digital Signal Process Block Diagram

DATA(VIDEO/AUDIO) SIGNAL
 VIDEO SIGNAL
 DATA(AUDIO) SIGNAL
 FOCUS SERVO SIGNAL
 TRACKING SERVO SIGNAL



6-3 Video / Audio Block Diagram

VIDEO SIGNAL DATA(AUDIO) SIGNAL AUDIO SIGNAL



6-4 Power Supply Block Diagram

CAUTION !

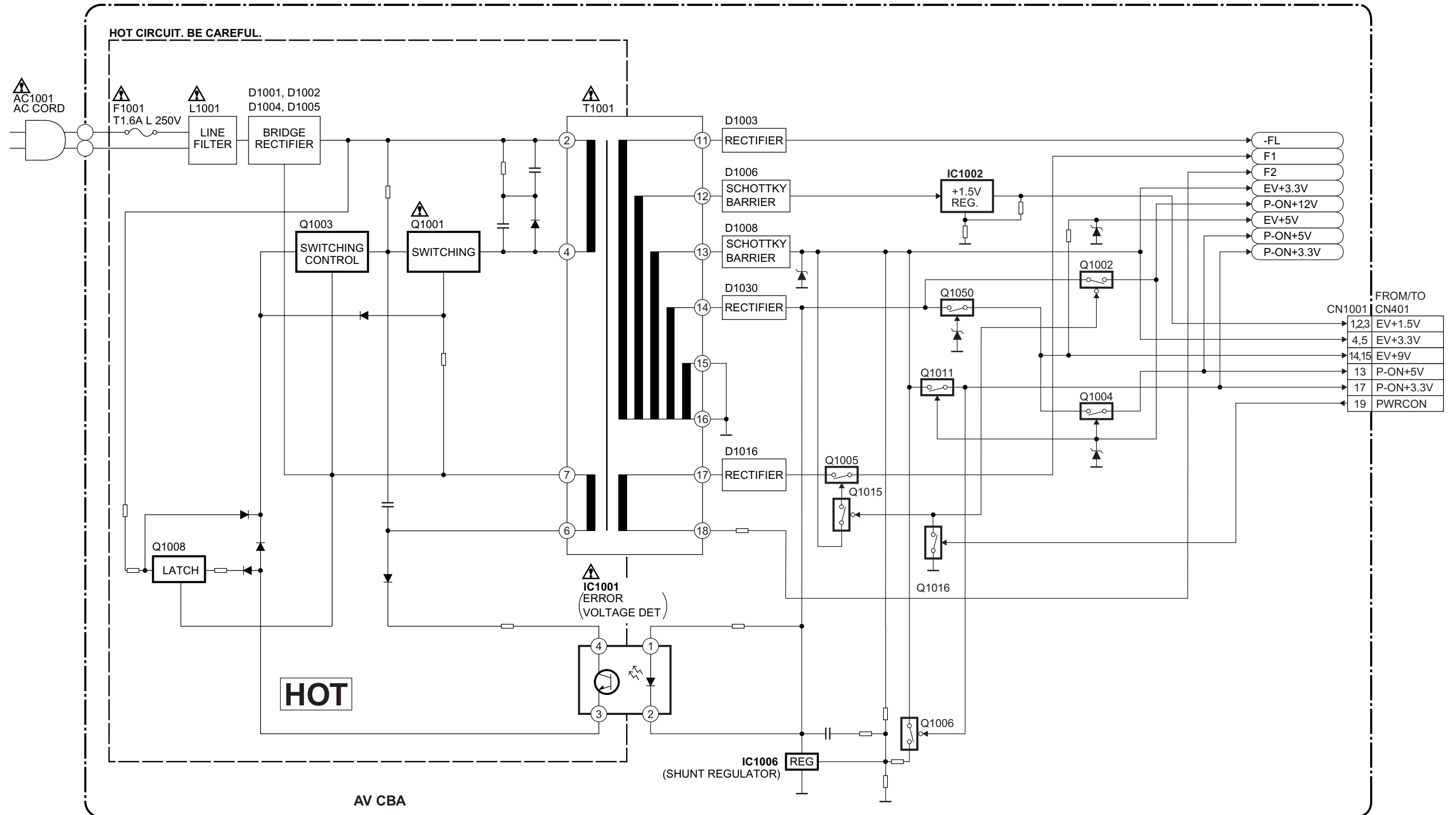
Fixed voltage (or Auto voltage selectable) power supply circuit is used in this unit.
If Main Fuse (F1001) is blown, check to see that all components in the power supply circuit are not defective before you connect the AC plug to the AC power supply.
Otherwise it may cause some components in the power supply circuit to fail.

CAUTION

FOR CONTINUED PROTECTION AGAINST FIRE HAZARD,
REPLACE ONLY WITH THE SAME TYPE FUSE.

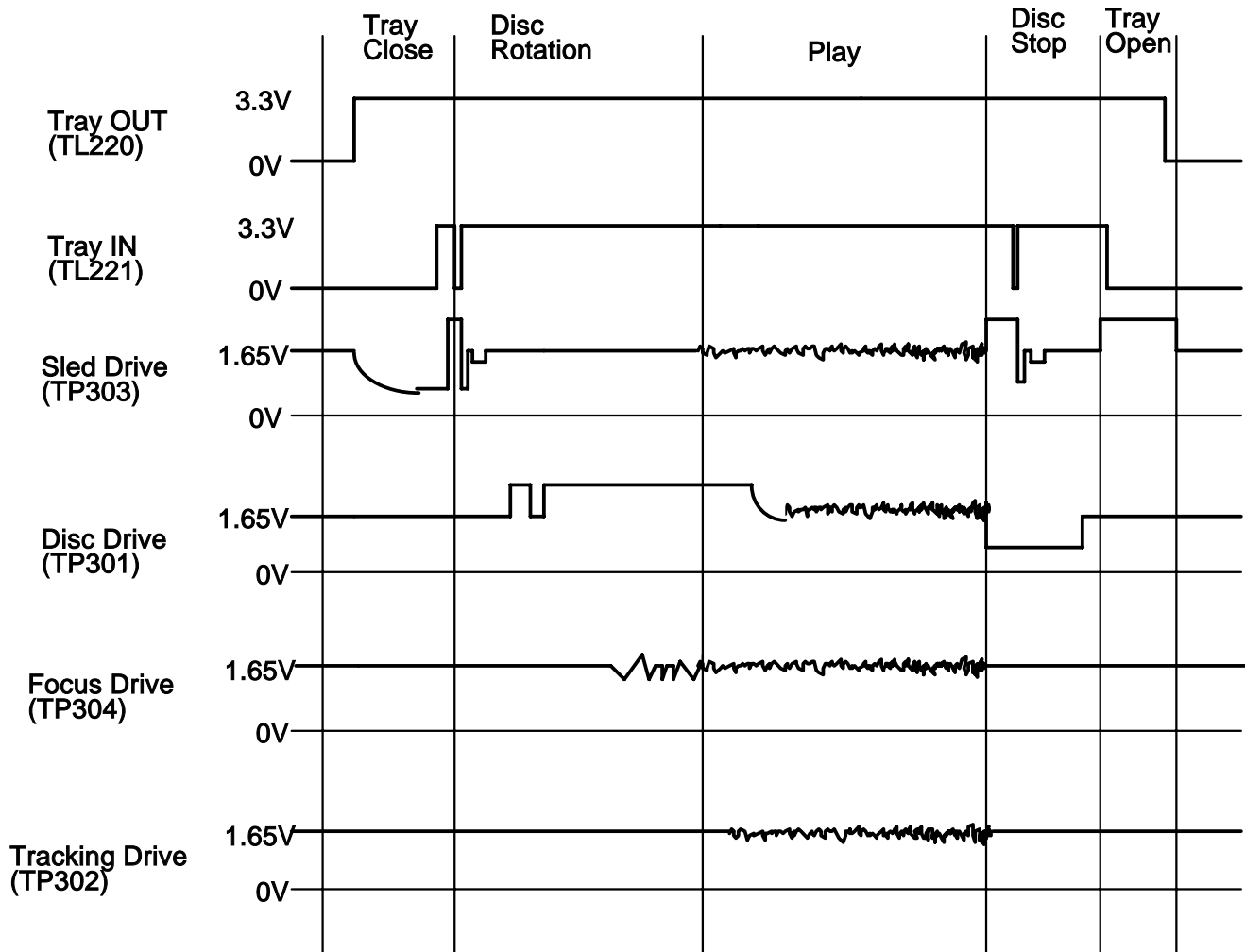
NOTE :

The voltage for parts in hot circuit is measured using hot GND as a common terminal.



7 SYSTEM CONTROL TIMING CHARTS

Tray Close ~ Play / Play ~ Tray Open

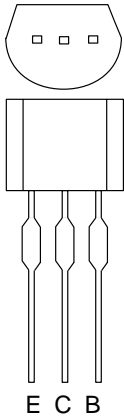


8 IC PIN FUNCTION DESCRIPTIONS

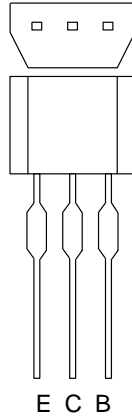
IC2001 [PT6313-S-TP]

Pin No.	In/Out	Signal Name	Name Function
1	In	FP-CLK	Clock Input
2	In	FP-STB	Serial Interface Strobe
3	In	K1	Key Data 1 Input
4	In	K2	Key Data 2 Input
5	-	VSS	GND
6	-	VDD	Power Supply
7	Out	a / KEY-1	Segment Output / Key Source-1
8	Out	b / Key-2	Segment Output / Key Source-2
9	Out	c / Key-3	Segment Output / Key Source-3
10	Out	d / Key-4	Segment Output/ Key Source-4
11	Out	e	Segment Output
12	Out	f	
13	Out	g	
14	Out	h	
15	-	VEE	Pull Down Level
16	Out	i	Segment Output
17	Out	7G	Grid Output
18		6G	
19		5G	
20		4G	
21		3G	
22		2G	
23		1G	
24	-	VDD	Power Supply
25	-	VSS	GND
26	In	OSC	Oscillator Input
27	Out	FP-DOUT	Serial Data Output
28	In	FP-DIN	Serial Data Input

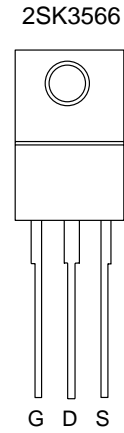
9 LEAD IDENTIFICATIONS



2SA1015-Y (TPE2)
 KTA1266 (Y)
 KTC3198 (Y)
 2SC2120-Y(TPE2)
 KTC3205 (Y)
 2SC2236-Y-TPE6,C

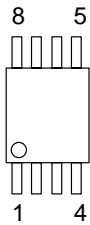


2SC2785 (H)
 KTC3199 (GR)
 KRA110M
 KTA1267 (Y)
 BN1L3Z (P)

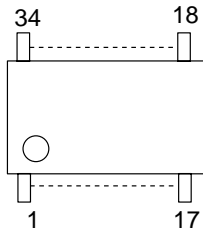


2SK3566

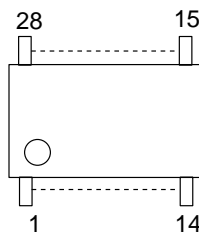
NJM4558D
 KIA4558P



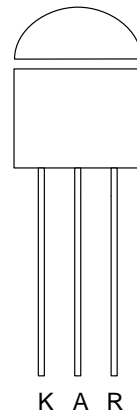
MM1567AJ



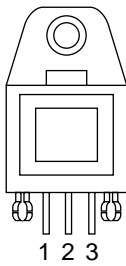
PT6313-S-TP



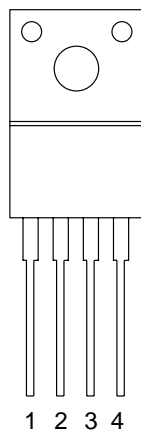
KIA431-AT



0C-0805T*002
 GP1FA513TZ

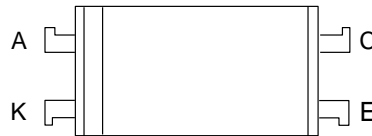


PQ070XF01SZ



1: Vin
 2: Vo
 3: GND
 4: Vc

LTV-817(B,C)-F



Note:
 A: Anode
 K: Cathode
 E: Emitter
 C: Collector
 B: Base
 R: Reference
 G: Gate
 D: Drain
 S: Source

HITACHI

Hitachi, Ltd. Tokyo, Japan
International Sales Division
THE HITACHI ATAGO BUILDING,
No. 15-12 Nishi Shinbashi, 2-Chome,
Minato-Ku, Tokyo 105-8430, Japan.
Tel: 03 35022111

HITACHI EUROPE LTD,

Whitebrook Park
Lower Cookham Road
Maidenhead
Berkshire
SL6 8YA

UNITED KINGDOM

Tel: 01628 643000
Fax: 01628 643400
Email: consumer-service@hitachi-eu.com

HITACHI EUROPE S.A.

364 Kifissias Ave. & 1, Delfon Str.
152 33 Chalandri
Athens

GREECE

Tel: 1-6837200
Fax: 1-6835964
Email: service.hellas@hitachi-eu.com

HITACHI EUROPE GmbH

Munich Office
Dornacher Strasse 3
D-85622 Feldkirchen bei München

GERMANY

Tel: +49-89-991 80-0
Fax: +49-89-991 80-224
Hotline: +49-180-551 25 51 (12ct/min)
Email: HSE-DUS.service@hitachi-eu.com

HITACHI EUROPE S.A.

Gran Via Carlos III, 101-1
08028 Barcelona

SPAIN

Tel: 93 409 2550
Fax: 93 491 3513
Email: atencion.cliente@hitachi-eu.com

HITACHI EUROPE srl

Via Tommaso Gulli N.39, 20147
Milano, Italia

ITALY

Tel: +39 02 487861
Tel: +39 02 38073415 Servizio Clienti
Fax: +39 02 48786381/2
Email: customerservice.italy@hitachi-eu.com

HITACHI Europe AB

Box 77 S-164 94 Kista

SWEDEN

Tel: +46 (0) 8 562 711 00
Fax: +46 (0) 8 562 711 13
Email: csgswe@hitachi-eu.com

HITACHI EUROPE S.A.S

Lyon Office
B.P. 45, 69671 BRON CEDEX

FRANCE

Tel: 04 72 14 29 70
Fax: 04 72 14 29 99
Email: france.consommateur@hitachi-eu.com

HITACHI EUROPE LTD (Norway) AB

STRANDVEIEN 18

1366 Lysaker

NORWAY

Tel: 67 5190 30
Fax: 67 5190 32
Email: csgnor@hitachi-eu.com

HITACH EUROPE AB

Egebækgård
Egebækvej 98
DK-2850 Nærum

DENMARK

Tel: +45 43 43 6050
Fax: +45 43 60 51
Email: csgnor@hitachi-eu.com

HITACHI EUROPE AB

Neopoli / Niemenkatu 73
FIN-15140 Lahti

FINLAND

Tel : +358 3 8858 271
Fax: +358 3 8858 272
Email: csgnor@hitachi-eu.com

Hitachi Europe Ltd

Bergensesteenweg 421
1600 Sint-Pieters-Leeuw

BELGIUM

Tel: +32 2 363 99 01
Fax: +32 2 363 99 00
Email: sofie.van.bom@hitachi-eu.com

HITACHI EUROPE LTD

Na Sychrove 975/8
101 27 Praha 10 – Bohdalec

CZECH REPUBLIC

Tel: +420 267 212 383
Fax: +420 267 212 385
Email: csgnor@hitachi-eu.com

www.hitachidigitalmedia.com